

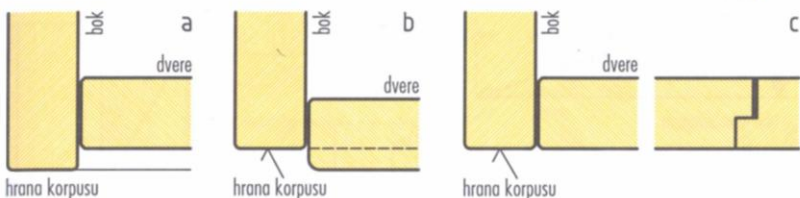
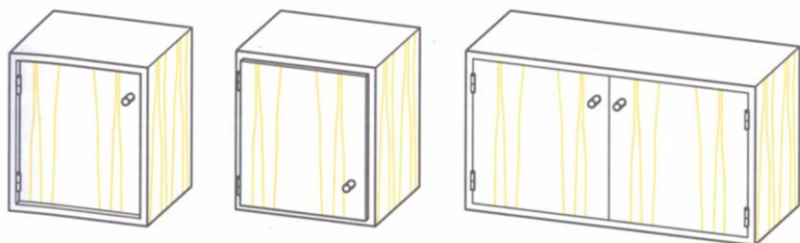
# Uzatváranie korpusu

- 1) Otočné dvere
- 2) Sklopné a výklopné dvere
- 3) Posuvné dvere
- 4) Zásuvky
- 5) Skladané dvere – iba definícia
- 6) Žalúzie – iba definícia

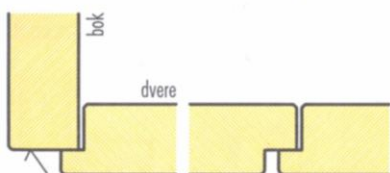
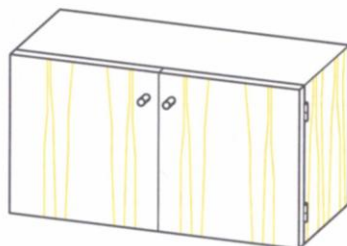
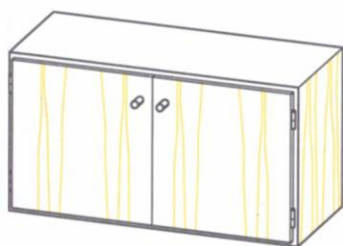
# 1) Otočné dvere

- 1) Poloha dverí k častiam korpusu
- 2) Závesy - prehľad
- 3) Miskové závesy
  - a) Záves
  - b) Platnička
  - c) Spojenie a nastavenie
  - d) Uhlové a špeciálne závesy

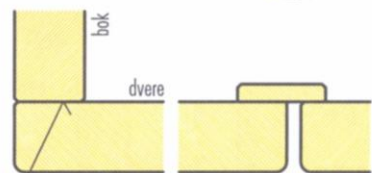
# 1.1 Poloha dverí k častiam korpusu



1 vložené dvere



2 dvere s polodrážkou



3 dvere naložené

- 1) VLOŽENÉ DVERE
  - a – VSADENÉ
  - b – PREDSDAENÉ
  - c – LÍCOVANÉ

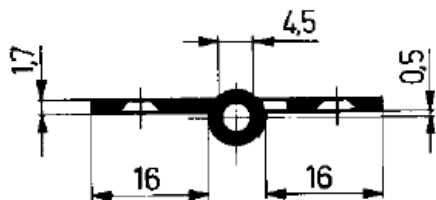
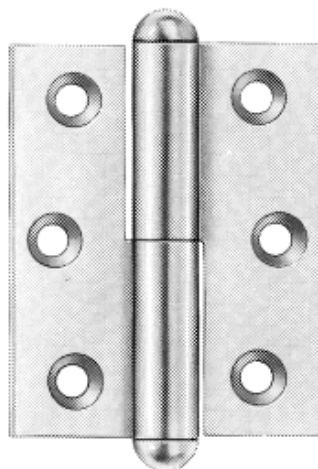
2) DVERE S POLODRÁŽKOU

3) NALOŽENÉ DVERE

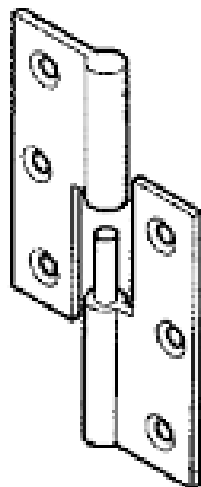
1) Otočné dvere

# 1.2 Závesy – prehľad

a)



Kíbový z.



Vysadzovací z.

Tyčový z.

1) Otočné dvere

# 1.2 Závesy – prehľad

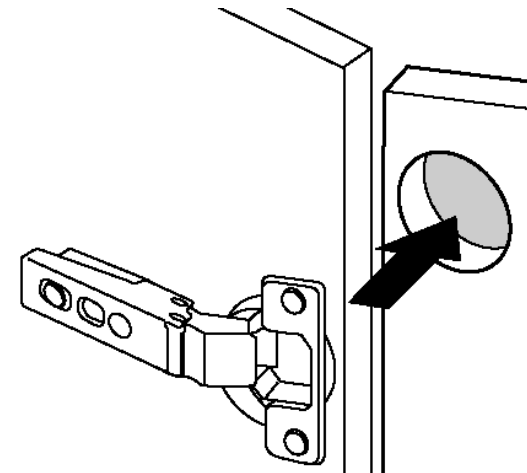
b)



Zavrtavací jednokíbový z.



Zavrtavací viackíbový z.



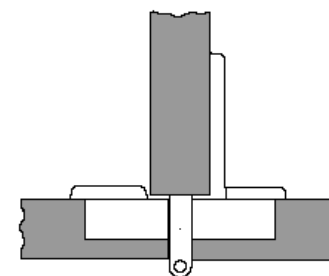
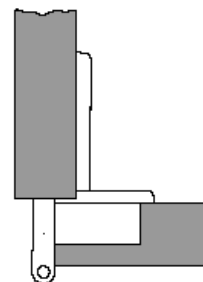
Miskový viackíbový záves

# 1.2 Závesy – prehľad

c)



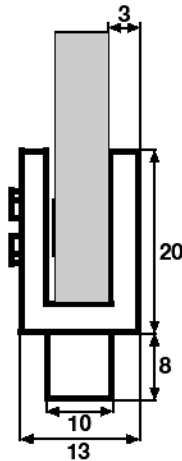
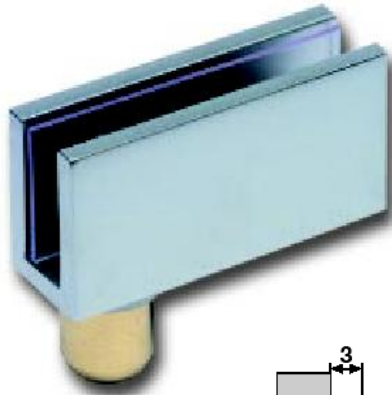
**Jednokíbový miskový záves**



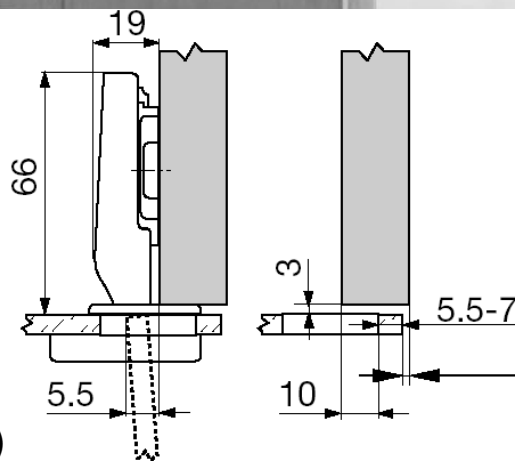
1) Otočné dvere

# 1.2 Závesy – prehľad

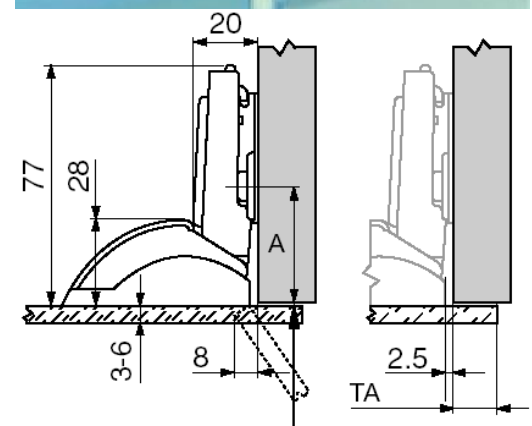
d)



a)



b)



c)

## Závesy na sklené dvere

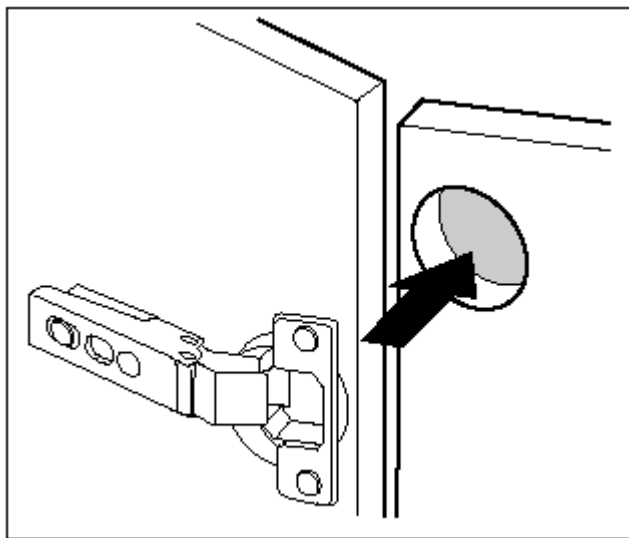
a) čapíkový

b) miskový viacklíbový s otvorom v dverách

c) miskový viacklíbový na nalepenie

1) Otočné dvere

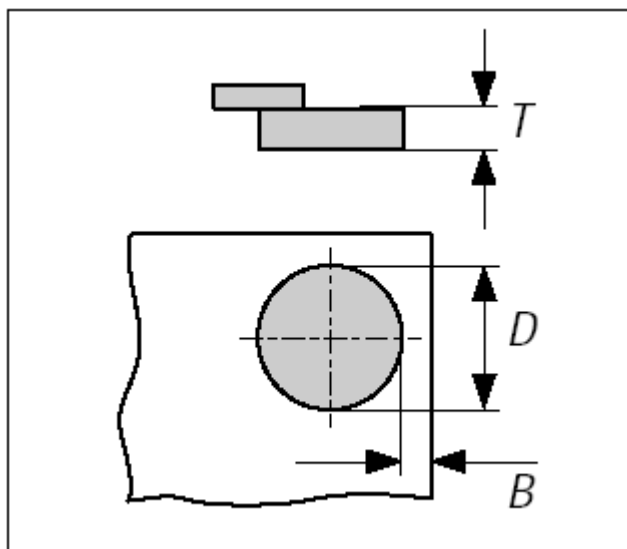
# 1.3 Miskové závesy



Miska závesu je vložená do otvoru vo dverách a upevnená

Materiál misky:

- oceľ
- zinok
- plast

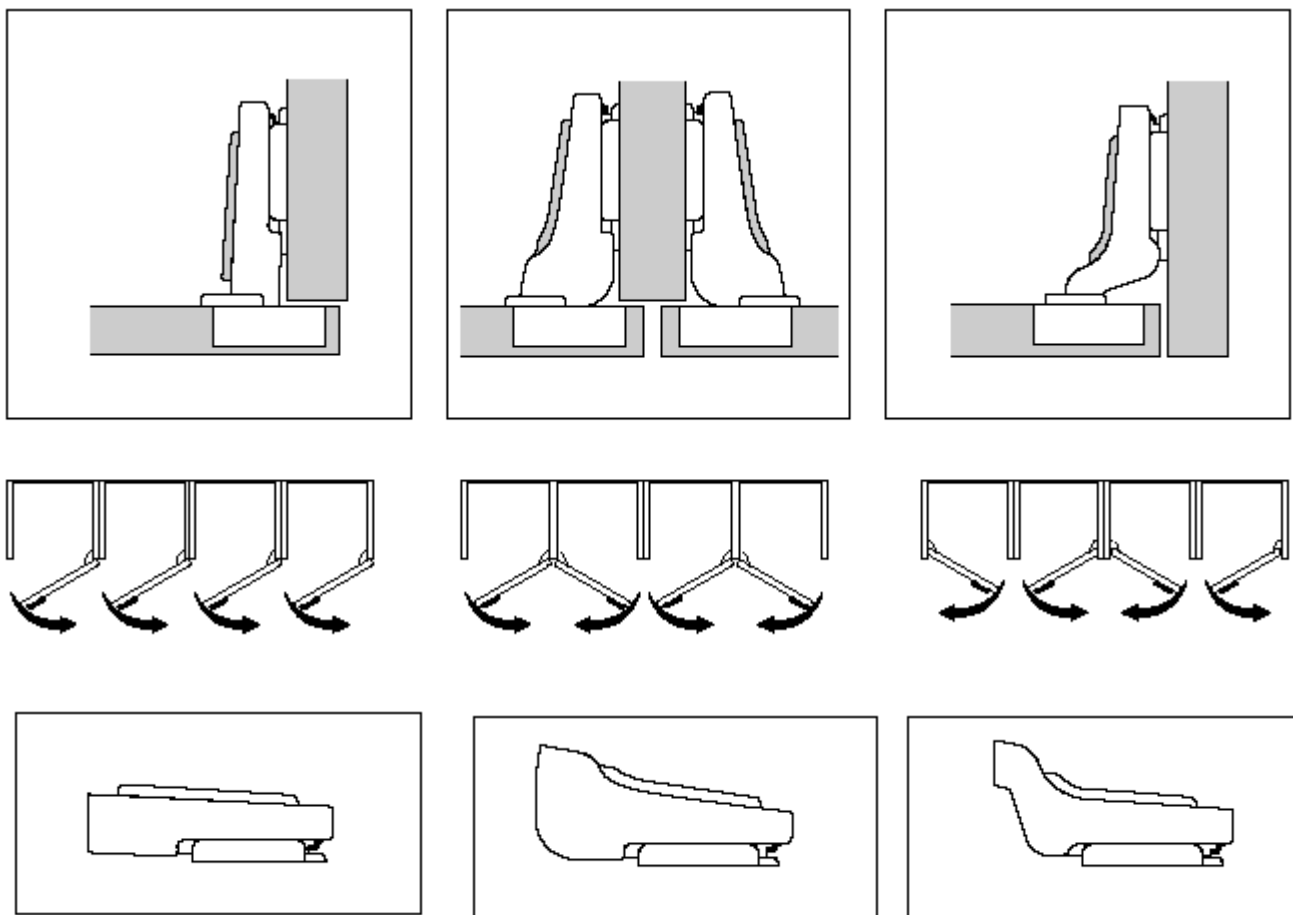


T - hĺbka misky  
D - priemer misky  
B - odstup misky

a) Materiál a rozmery



# 1.3 Miskové závesy

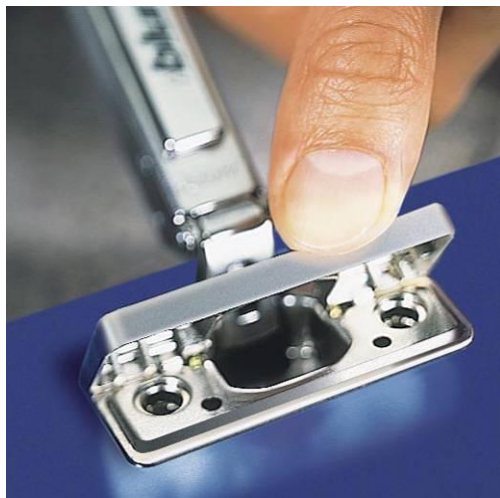


a) Zakrivenie ramienka

1) Otočné dvere

# 1.3 Miskové závesy

**Bez náradia**



**Predmontovanými  
skrutkami a  
rozpernými  
puzdrami**



**Zarazením s  
puzdrami**



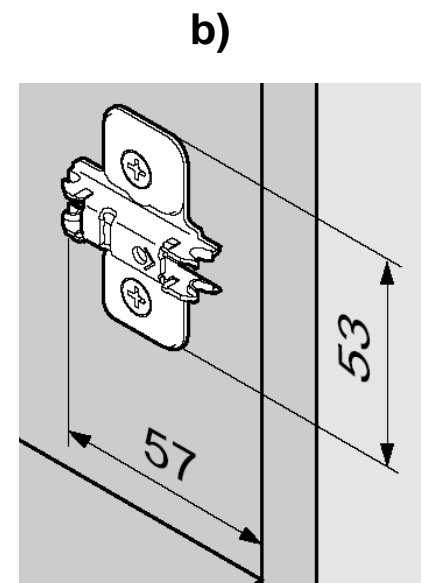
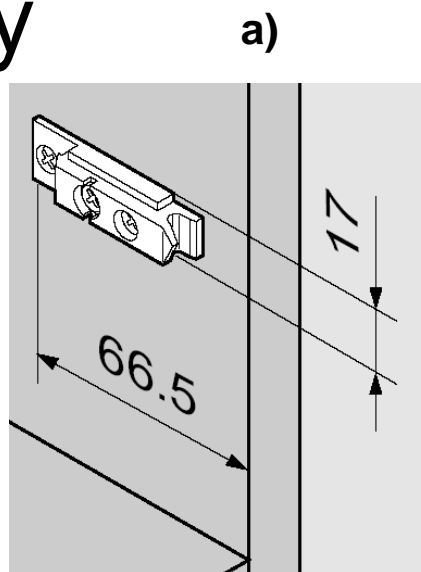
**Skrutkami**



# 1.3 Miskové závesy

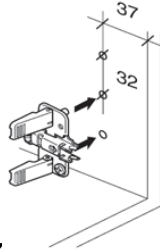
Podľa tvaru: - priame (a)  
- krížové (b)

Podľa materiálu: - oceľ  
- zinok

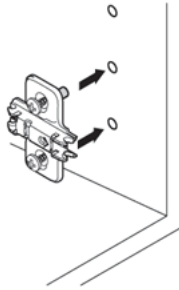


# 1.3 Miskové závesy

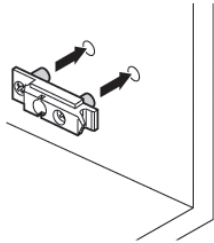
Bez náradia



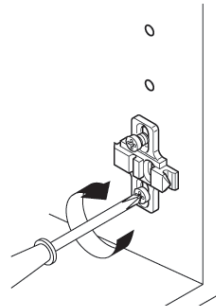
Predmontovanými skutkami a hmoždinkami



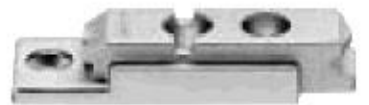
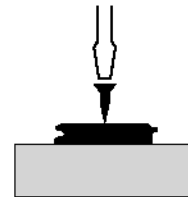
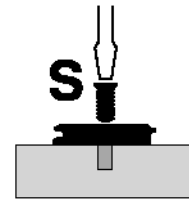
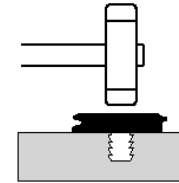
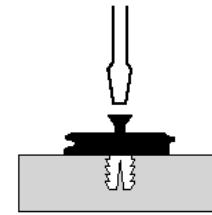
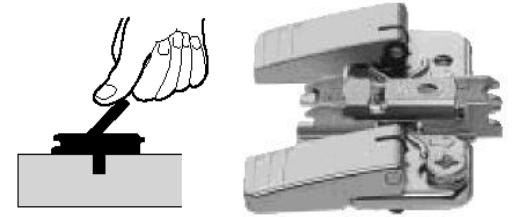
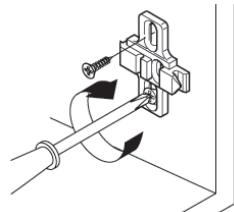
Zarážacie



SYSTEM-ové skrutky



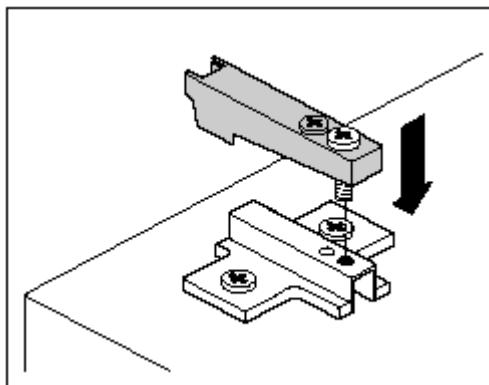
Skrutky do deva



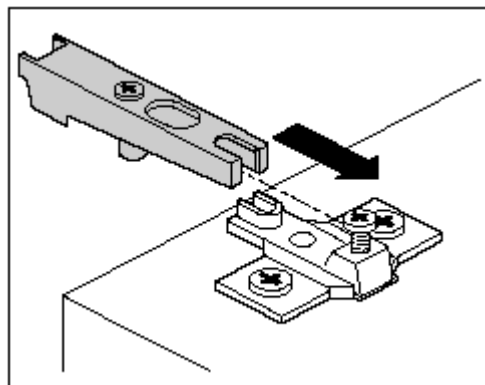
1) Otočné dvere

b) Montážne platničky – podľa montáže

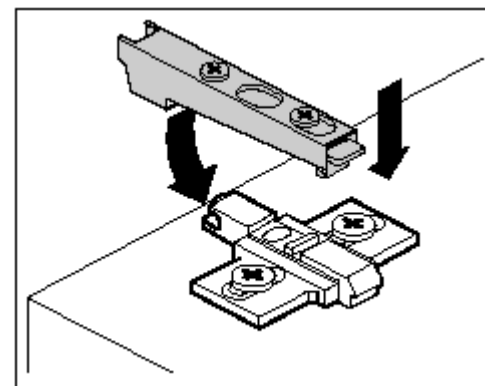
# 1.3 Miskové závesy



**Naskrutkovaním**

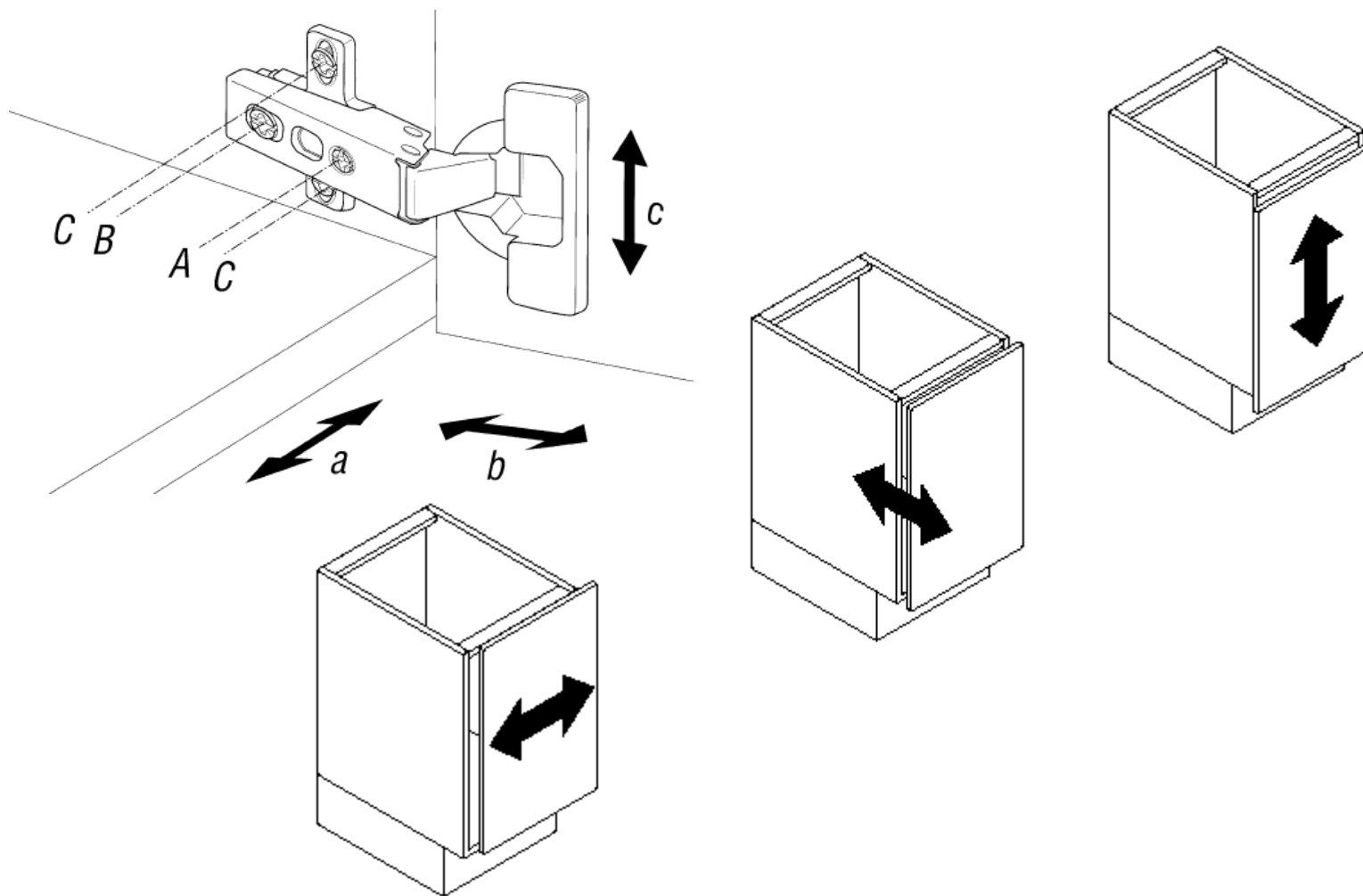


**Nasunutím**



**Zaklapnutím - CLIP**

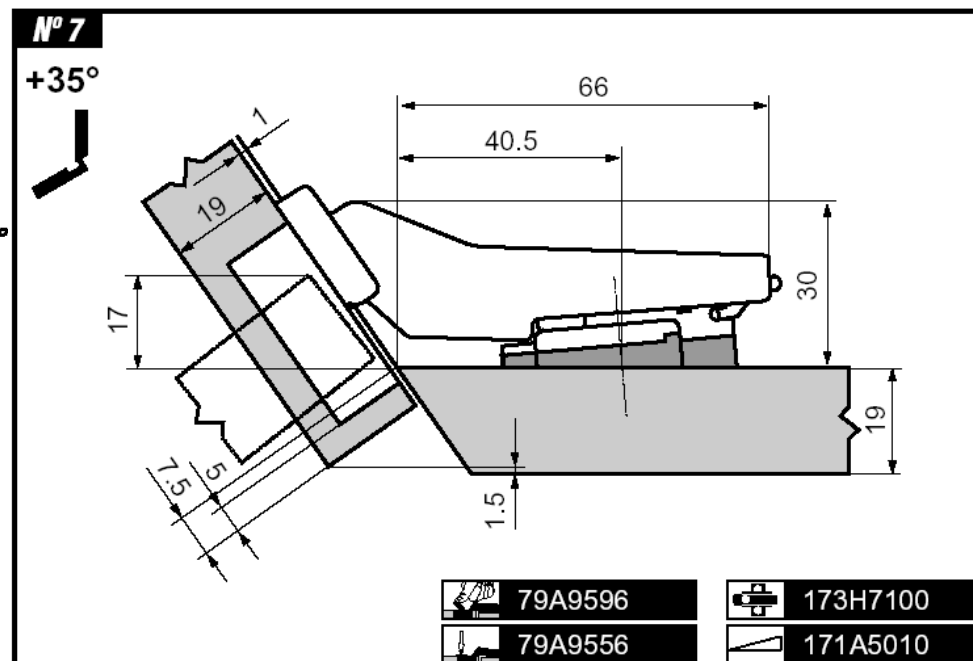
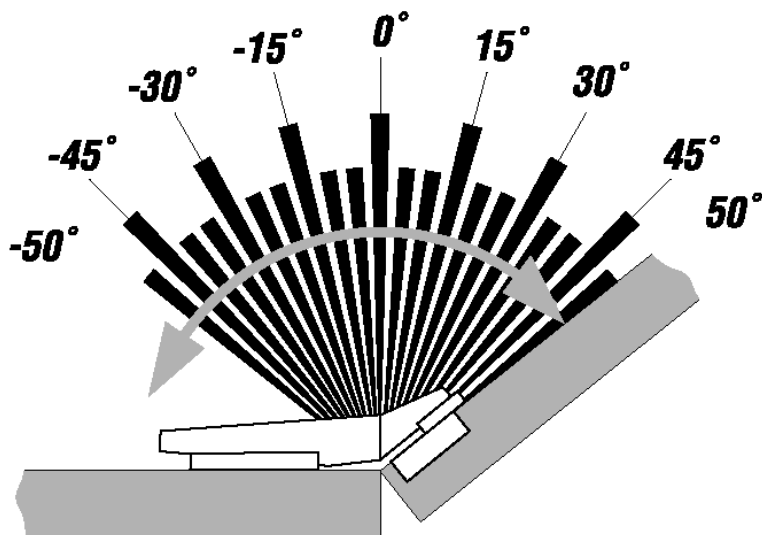
# 1.3 Miskové závesy



1) Otočné dvere

c) Nastavenie

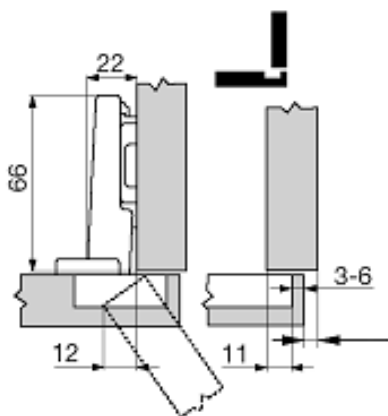
# 1.3 Miskové závěsy



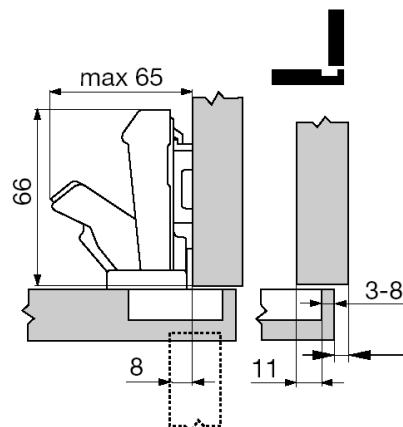
1) Otočné dvere

d) Uhlové závěsy

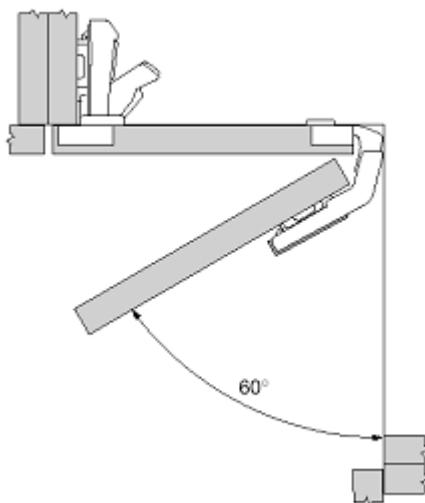
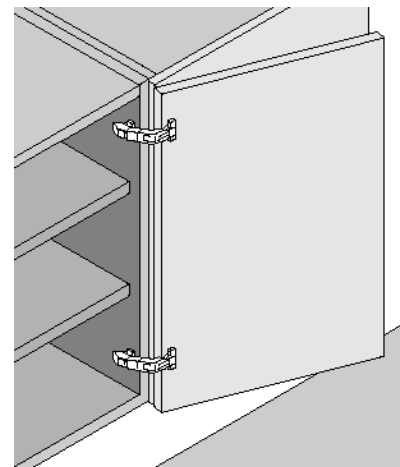
# 1.3 Miskové závesy



125°

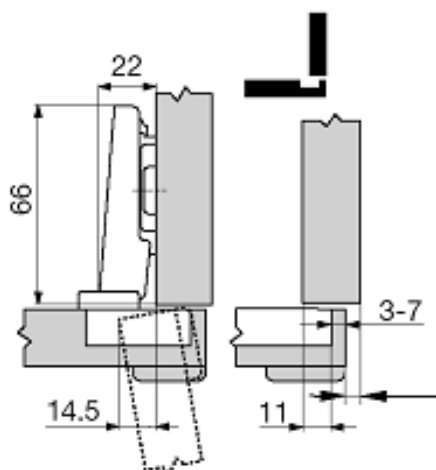


170°

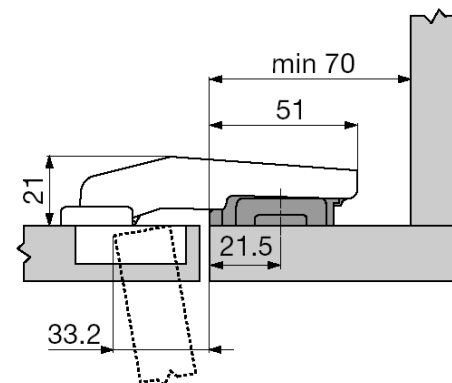


Skladané dvere

1) Otočné dvere



Na hrubé dvere



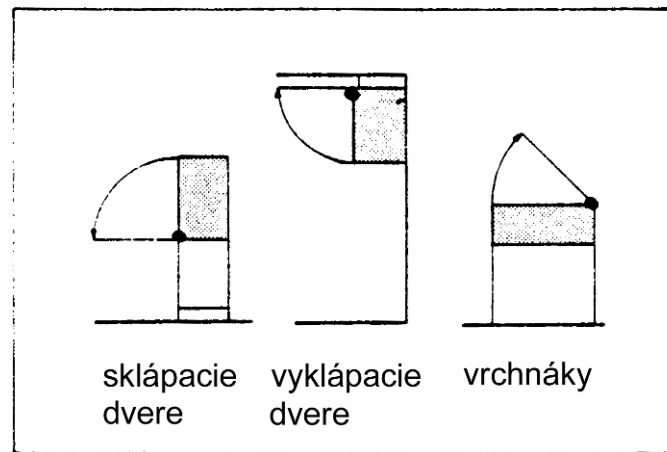
Na predný rám korpusu skrine

d) Špeciálne závesy



## 2) Sklopné a výklopné dvere

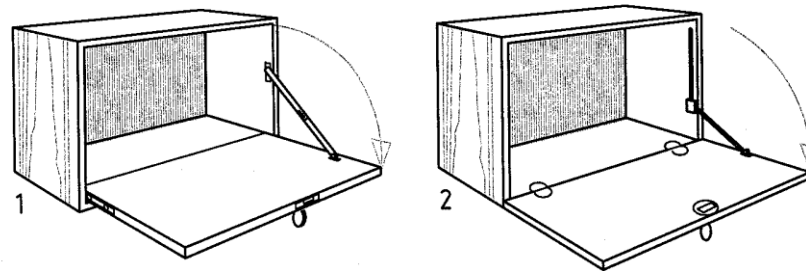
- 1) Sklápacie dvere
- 2) Vyklápacie dvere
- 3) Vrchnáky



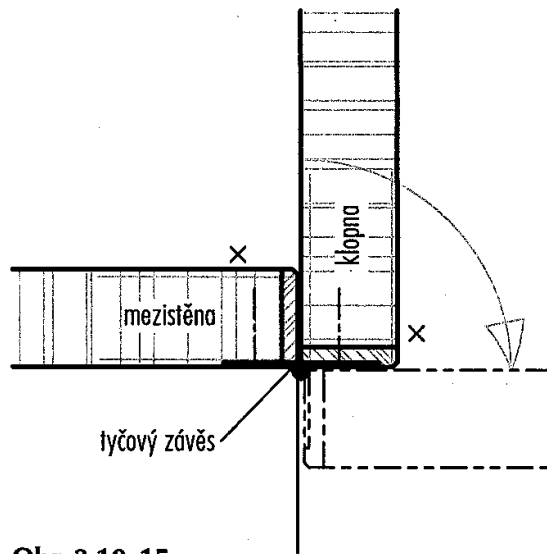
PRACHT

# 2.1 Sklopné dvere

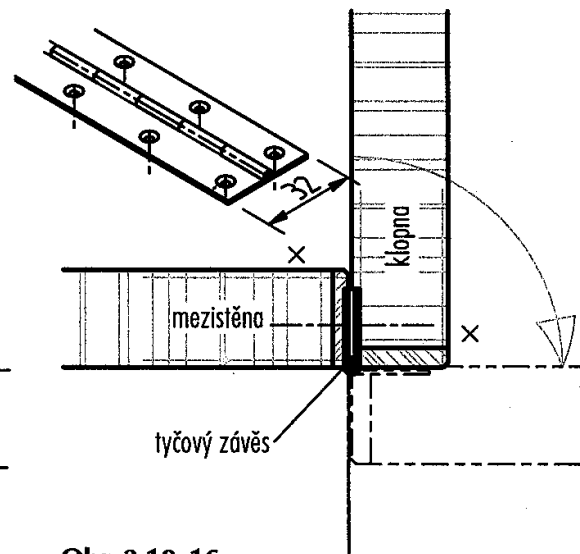
- **Charakteristika;** zo zvislej (šikmej) do horizontálnej polohy- plocha pre odkladanie, manipuláciu, pracovná plocha
- **Závesy** – kĺbové, klavírové, čapíkové, preklápacie a špeciálne
- **Vzpery** (podpretie) – dnom, úpravou závesu, pevným ramenom, pohyblivé rameno (nožnice), brzdy mechanické, pneumatické a hydraulické
- **Zámky**



NUTSCH 2003

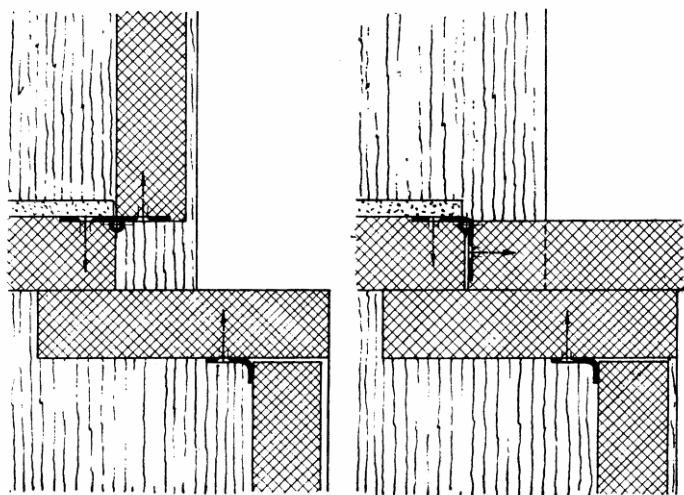


Obr. 3.10-15

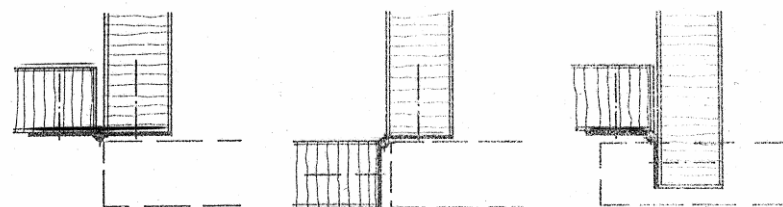


Obr. 3.10-16

NUTSCH 2003



Obr. 107. Různé způsoby sklápění dvířek  
Halabala 1975

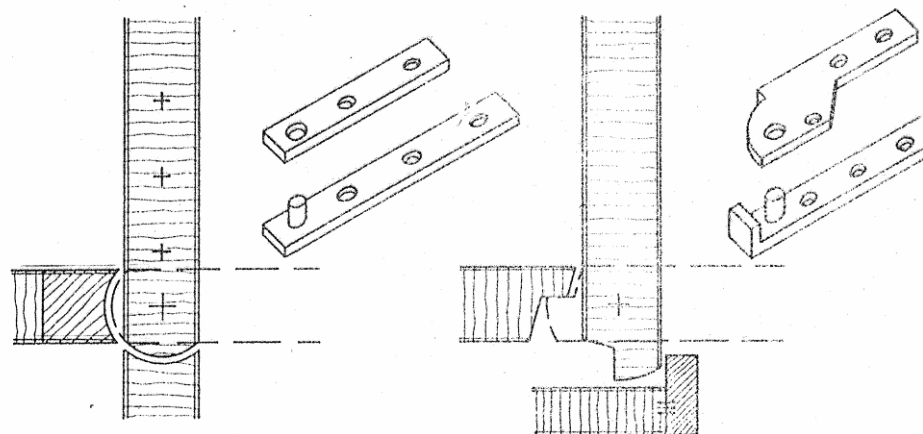
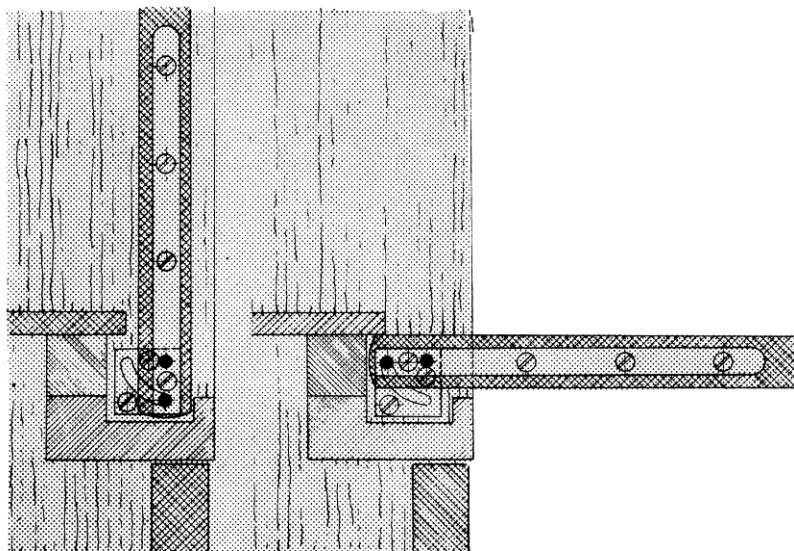
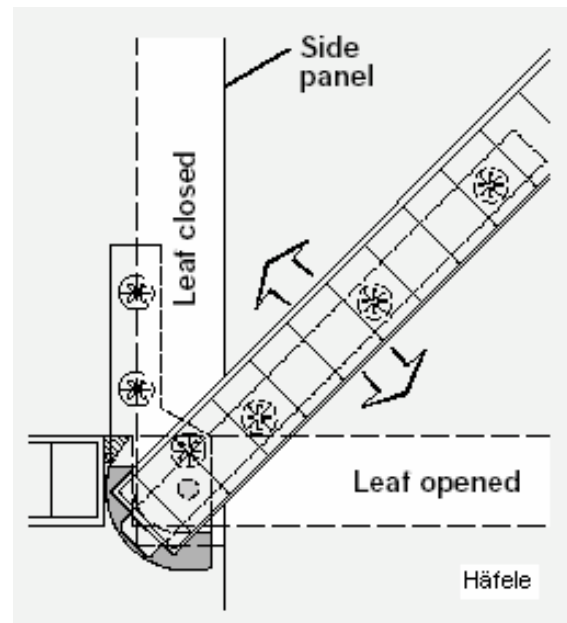


ŠULÁN2

# Pivot and Flap Hinges



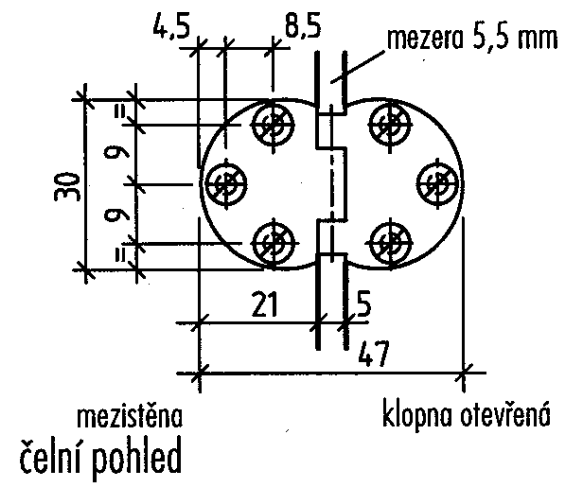
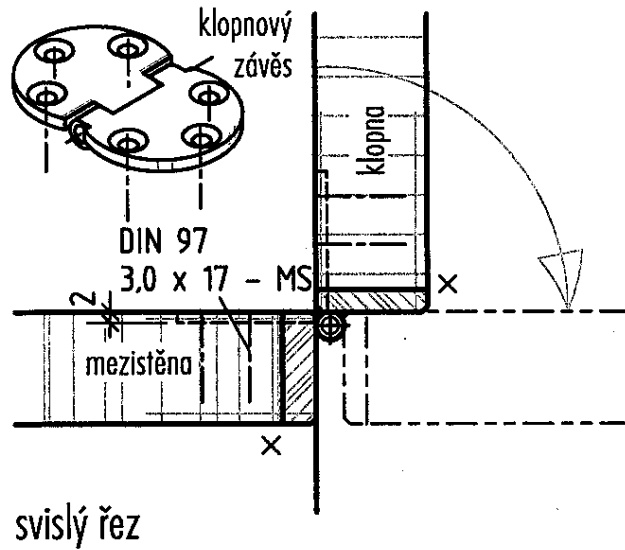
Häfele



ŠULÁN2

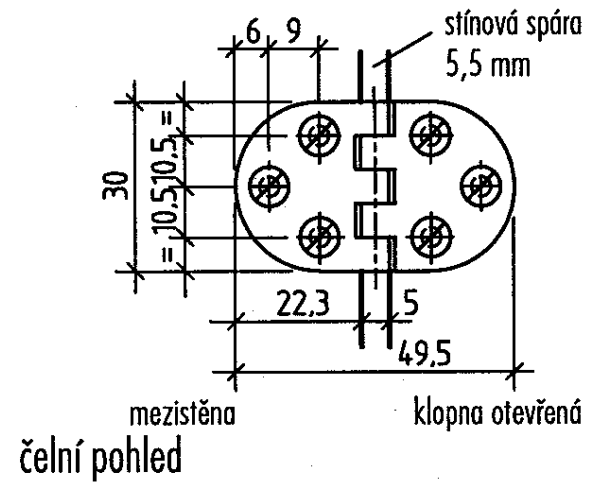
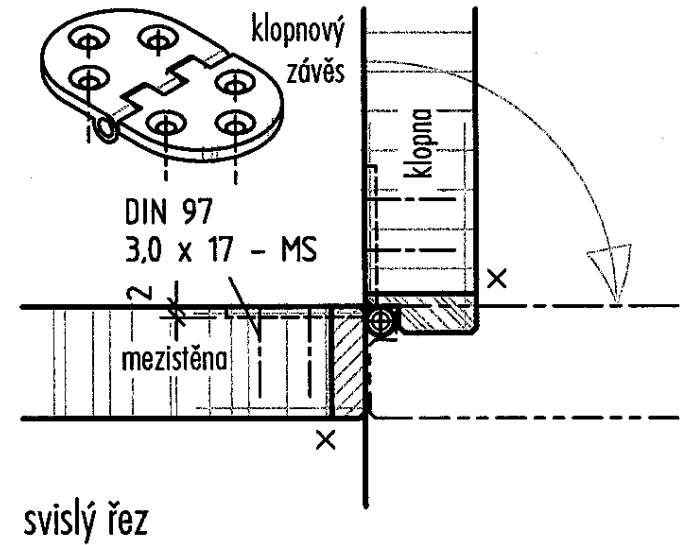
Obr. 108. Různé způsoby sklápění dvířek  
Halabala 1975

2) Sklopné a výklopné  
dveře



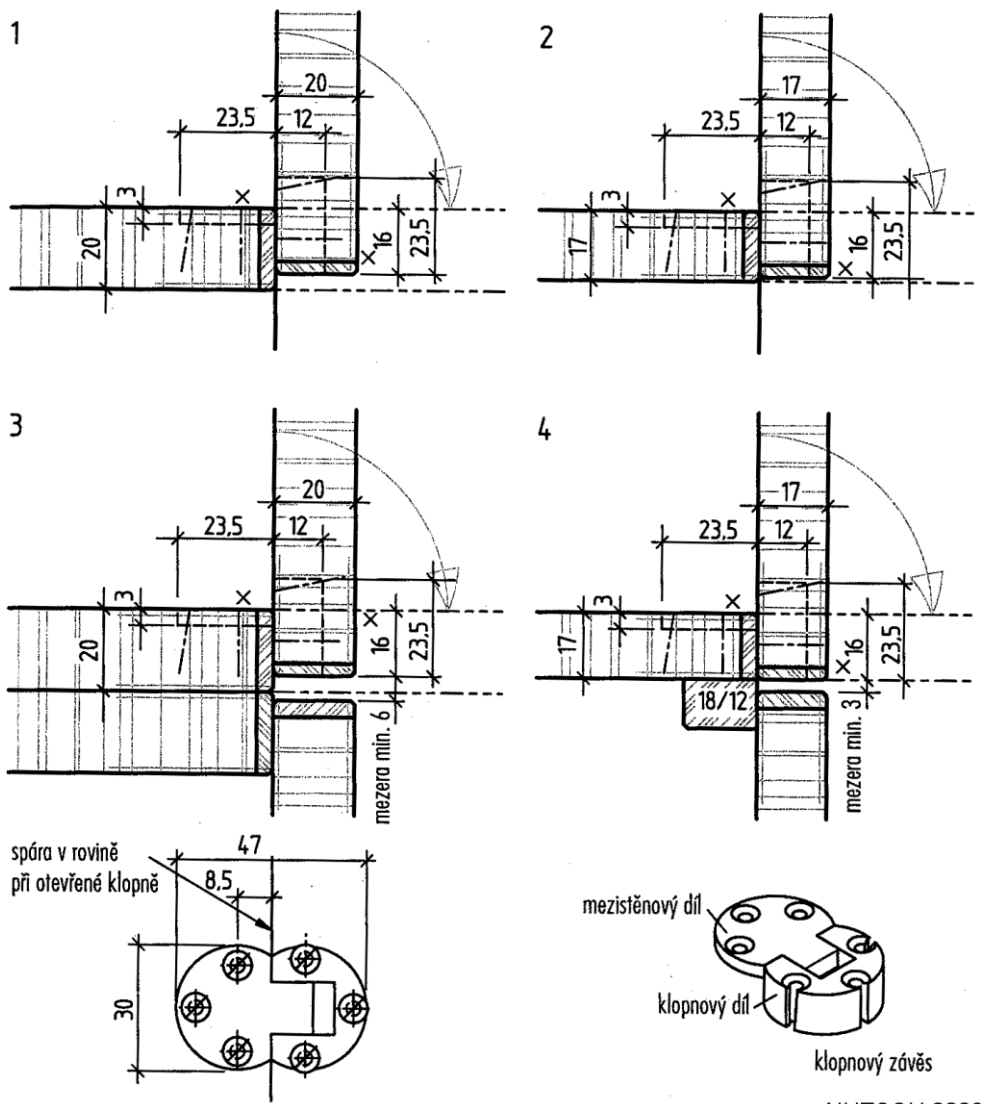
Obr. 3.10-19

NUTSCH 2003

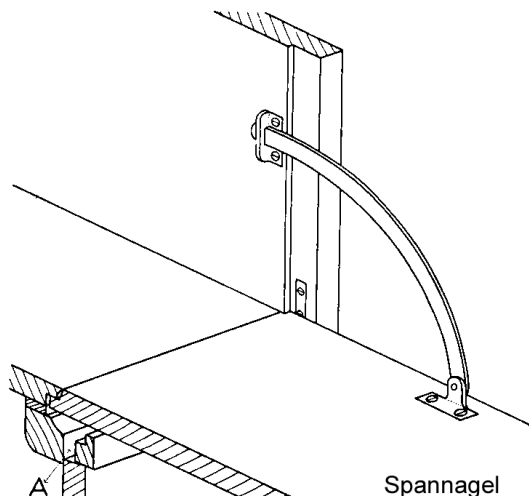


Obr. 3.10-20

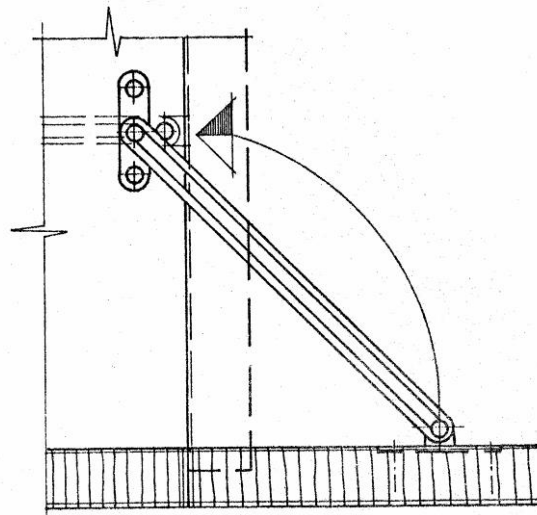
NUTSCH 2003



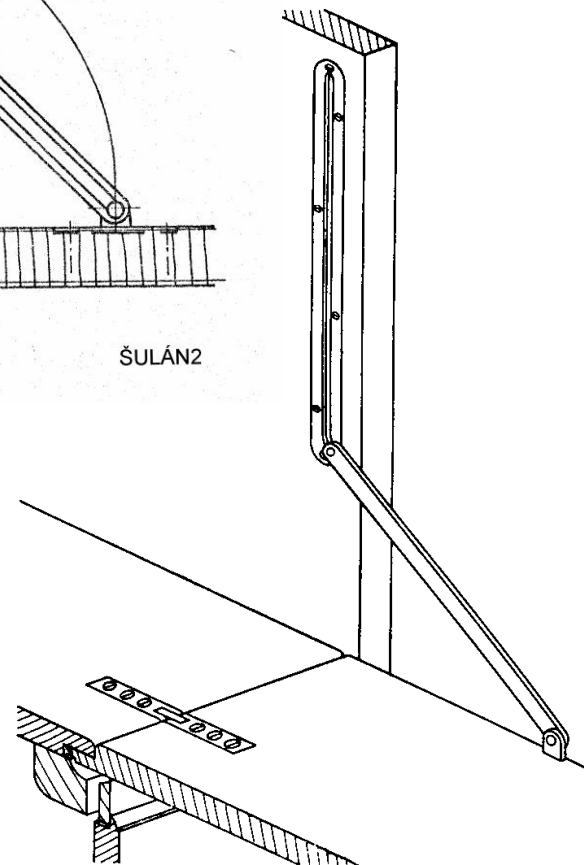
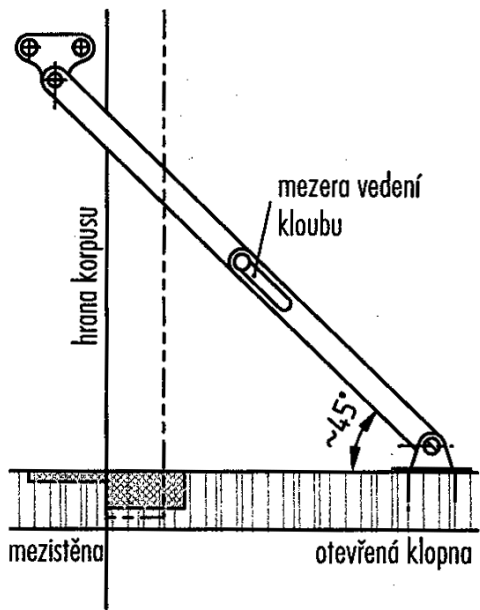
NUTSCH 2003



Spannagel



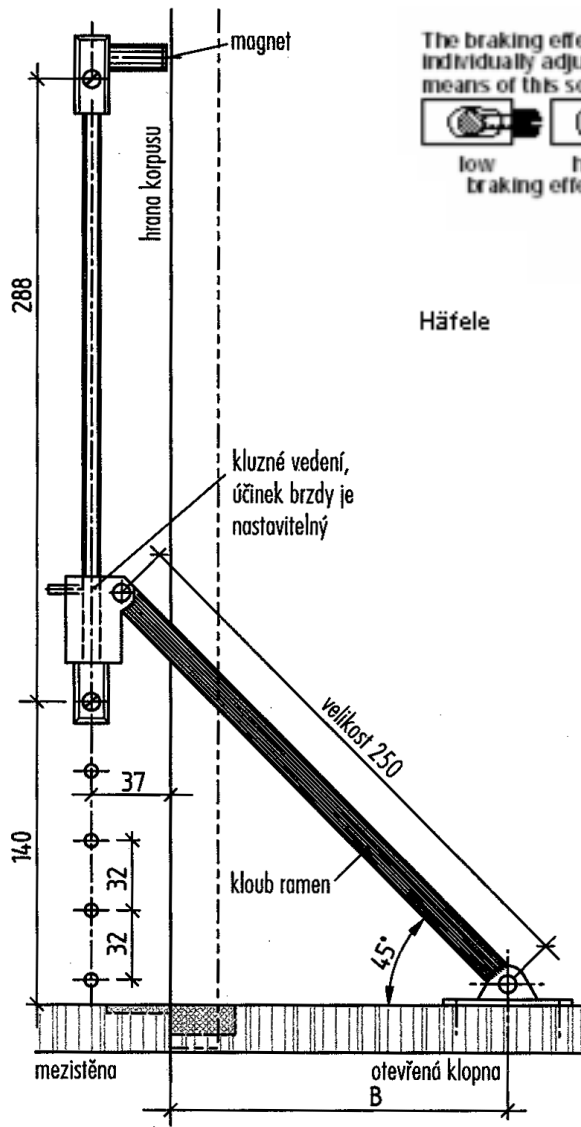
ŠULÁN2



Spannagel

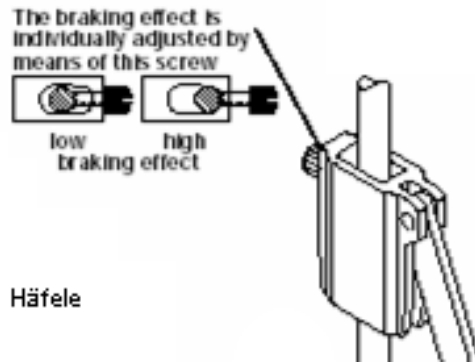
Obr. 3.10-30

NUTSCH 2003



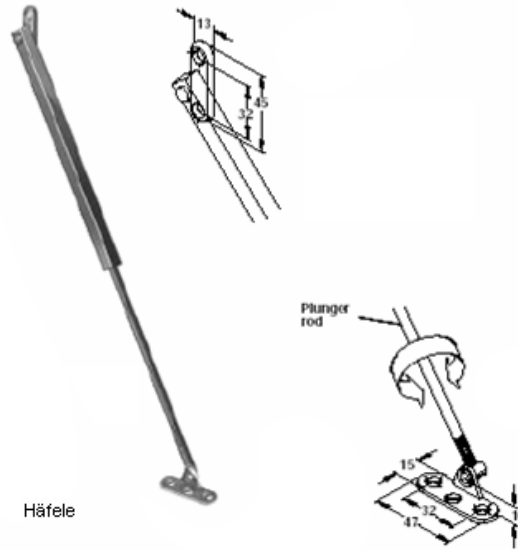
Obr. 3.10-32

NUTSCH 2003

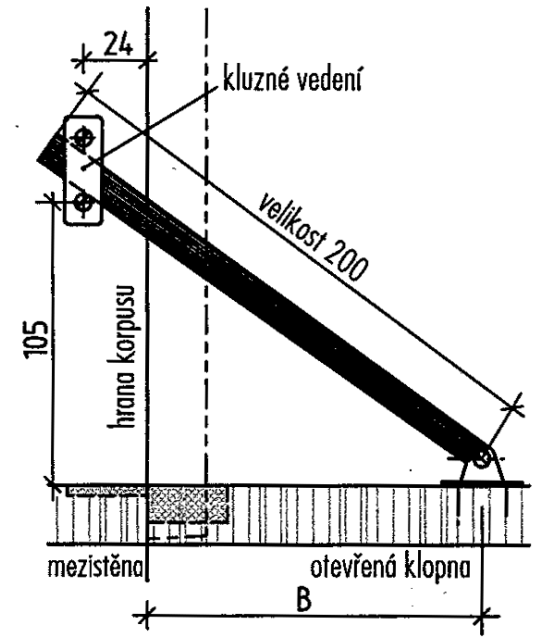


Häfele

Fall-ex Flap Stays with Brake



Häfele



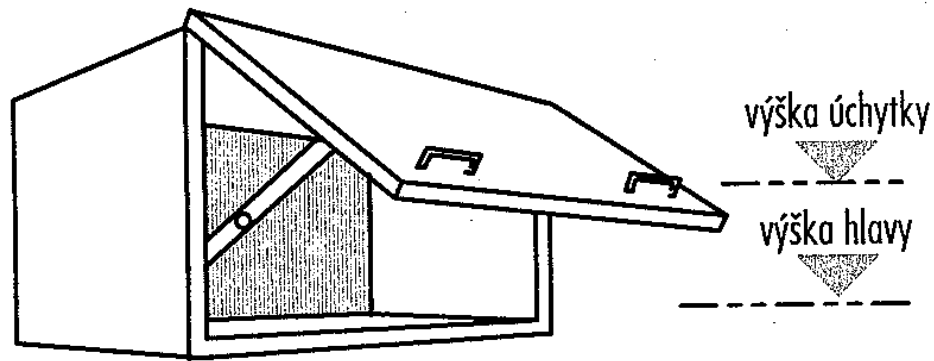
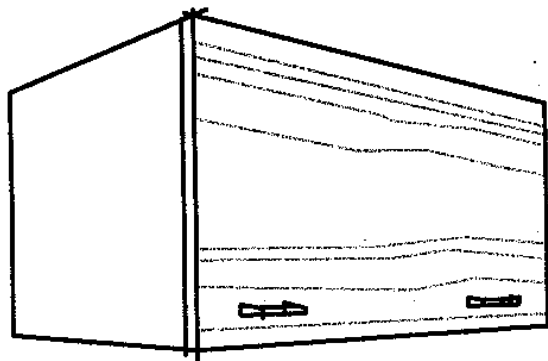
Obr. 3.10-31

NUTSCH 2003

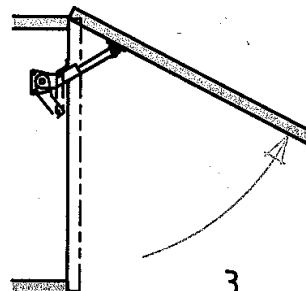
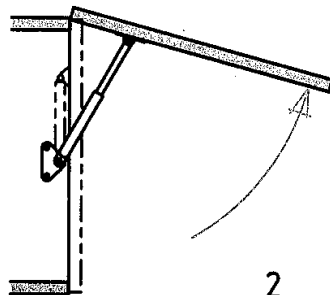
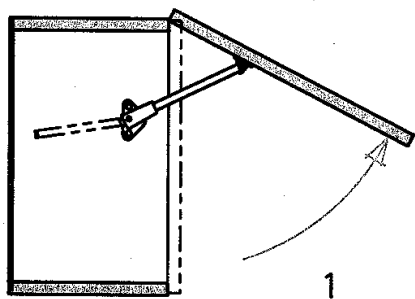


## 2.2 Výklopné dvere

- Zo zvislej polohy do šikmej, horizontálnej, prevrátenej alebo do posunutej zvislej polohy – najmä pre horné kuchynské skrinky
- Závesy
- Vzpery

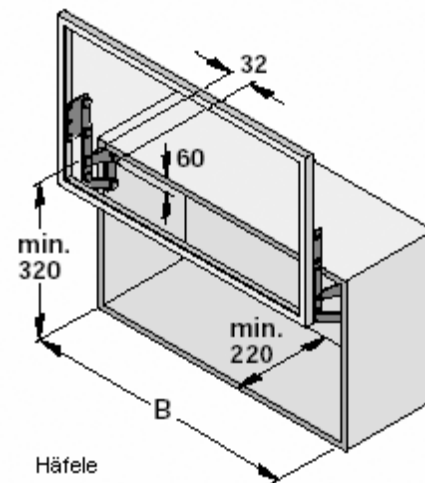


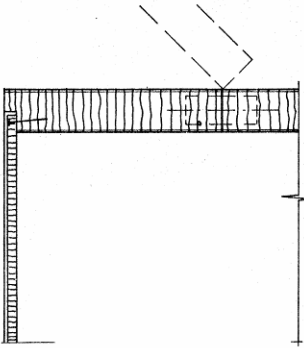
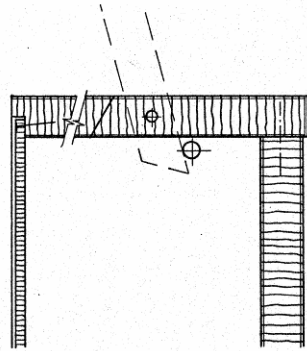
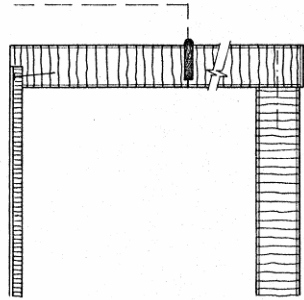
NUTSCH 2003



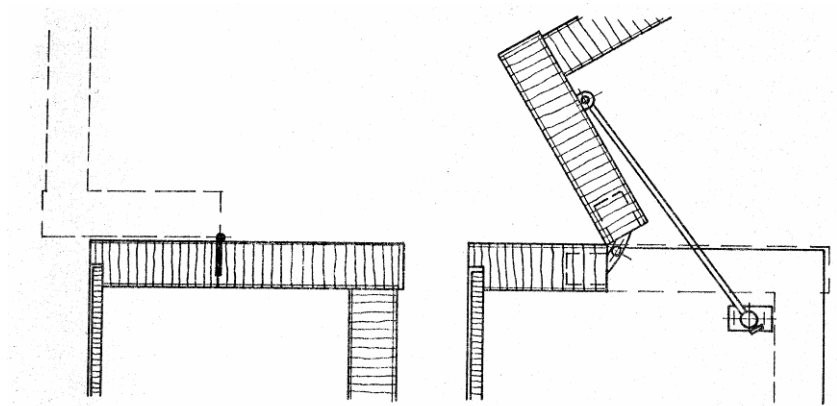
Obr. 3.10-40

NUTSCH 2003

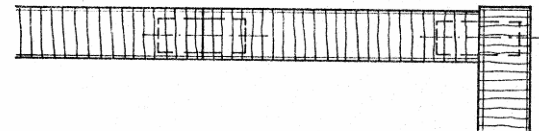
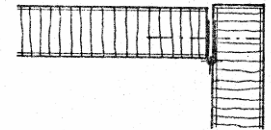
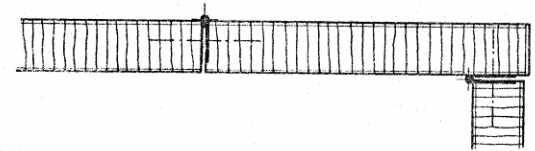
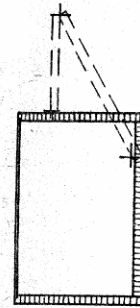




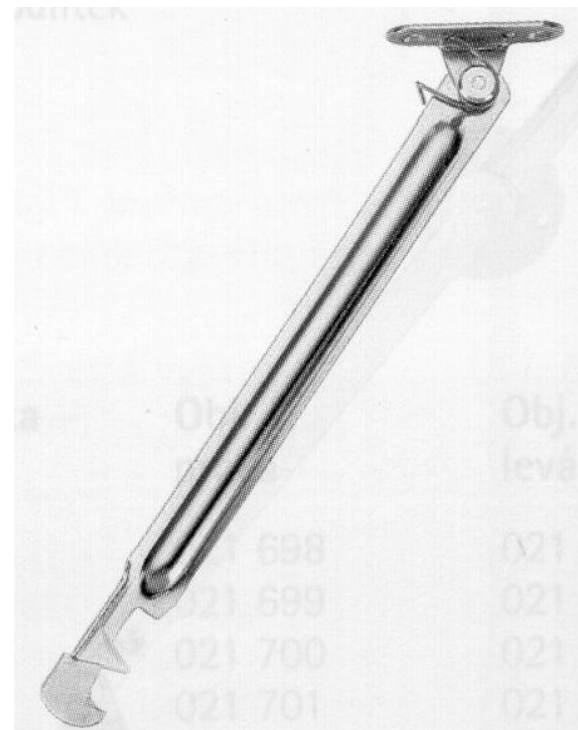
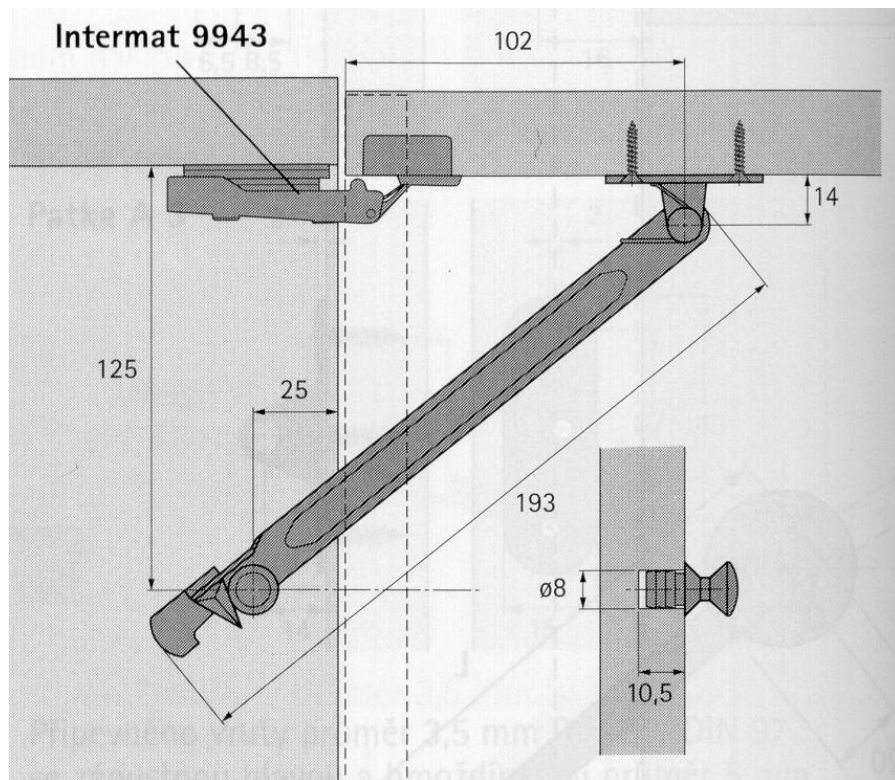
0BR. 3.26 ŠULÁN2

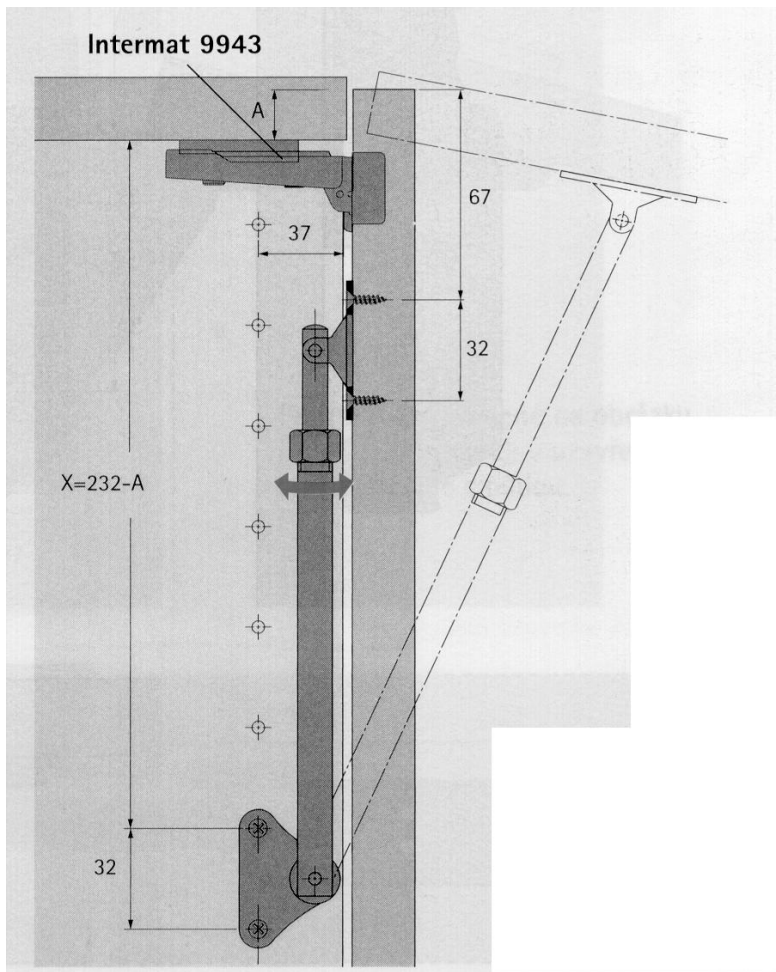


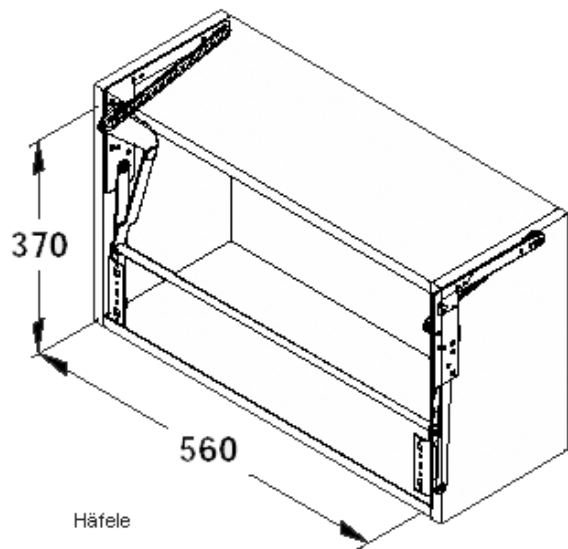
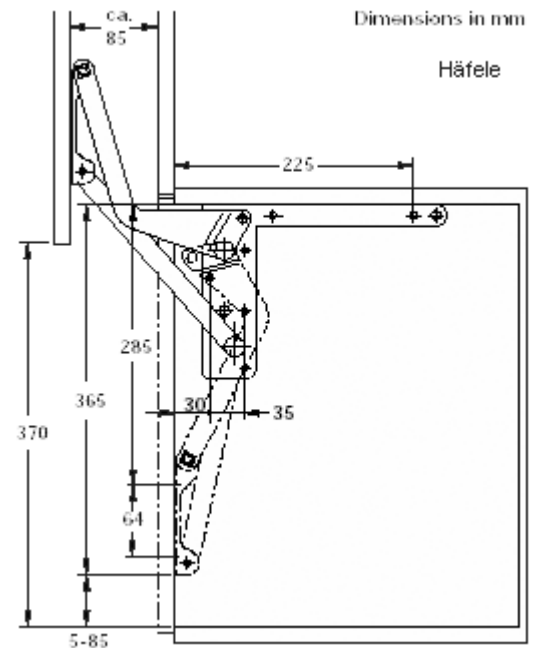
ŠULÁN2



ŠULÁN2



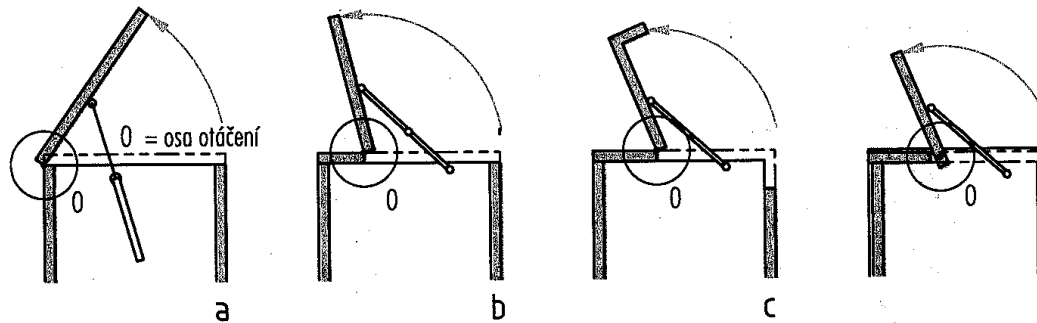
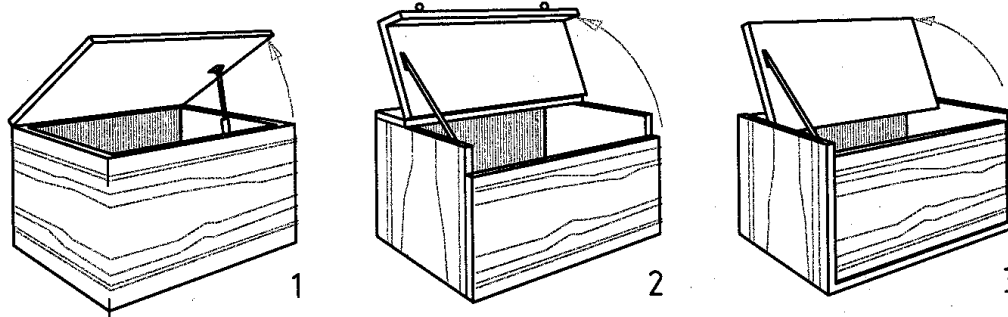




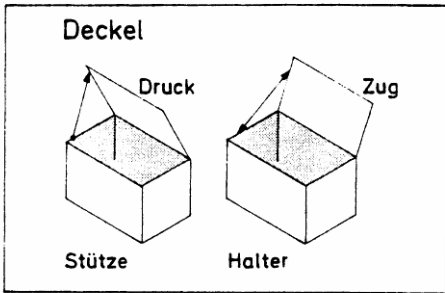
2) Sklopné a výklopné  
dvere

## 2.3 Vrchnáky

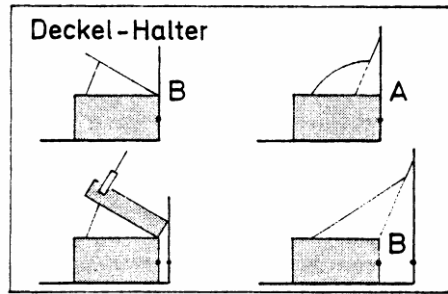
- Z horizontálnej polohy do polohy šikmej až horizontálnej – najmä pre bielizníky a hudobné skrinky
- Závesy
- Vzpery



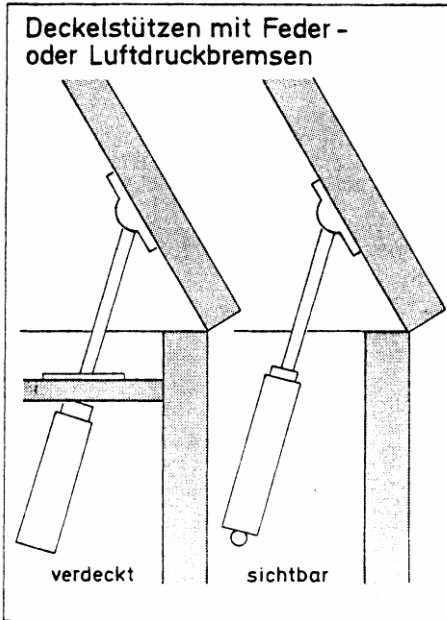
NUTSCH 2003



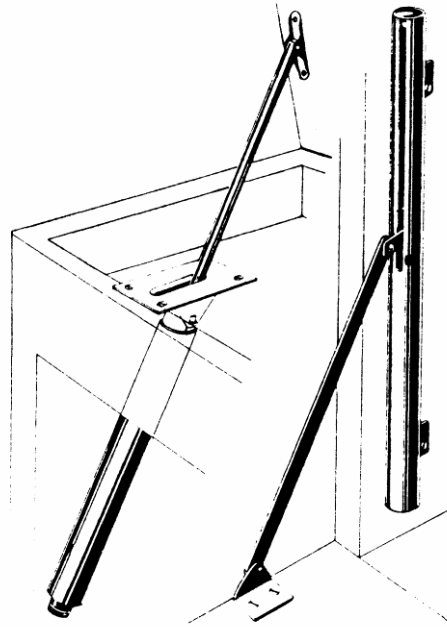
PRACHT



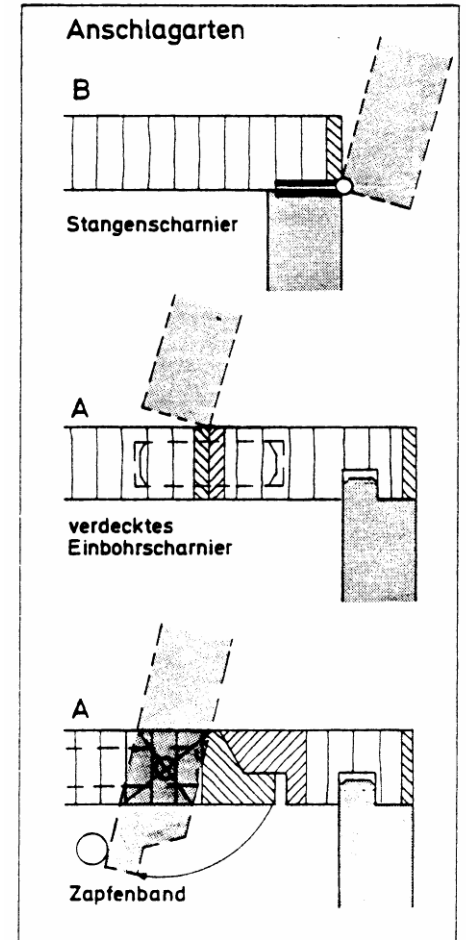
PRACHT



PRACHT



PRACHT



PRACHT



# 3) Posuvné dvere

- 1) Definícia a rozdelenie
- 2) Nepriehľadné dvere
  - 2.1 Dvere so spodným vedením
  - 2.2 Zavesené dvere
- 3) Priehľadné dvere
  - 3.1 Dvere so spodným vedením
  - 3.2 Zavesené dvere

## 3.1 Definícia a rozdelenie

- **Posuvné dvere** – otvárajú sa bočným posuvom v rovine prednej plochy korpusu
- Výhoda:
  - Nie je potrebný priestor pred korpusom
- Nevýhoda:
  - Súbežne sprístupnenie len častí korpusu

# Rozdelenie (hľadisko):

## a) Materiál

- Nepriehľadné (hrúbka od 4 do 10 mm - DTD, DVD, plastové, kovové dosky; hrúbka nad 13 mm – latovky, preglejované dosky)
- Priehľadné (sklo, akrylat)

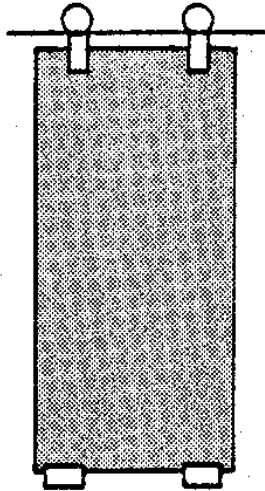
## b) Spôsob vedenia

- So spodným vedením
- Zavesené

## c) Trenie

- Klzné
- Valivé

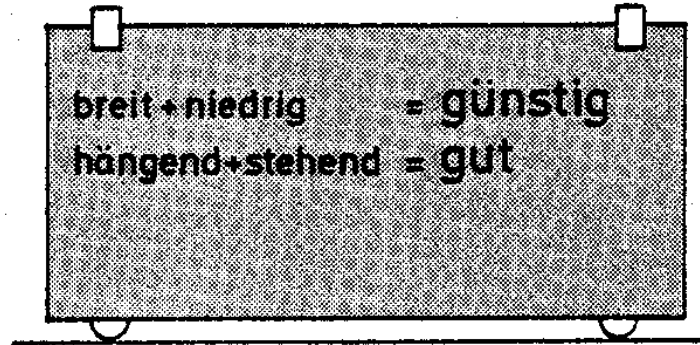
- Poloha v korpuse
  - Vložené (v korpuse)
  - Naložené
  - Hore naložené a dole vložené alebo naopak
- Počet dverí
  - Jedno-, dvoj-, troj- a viacdielné



hoch + schmal =  
ungünstig

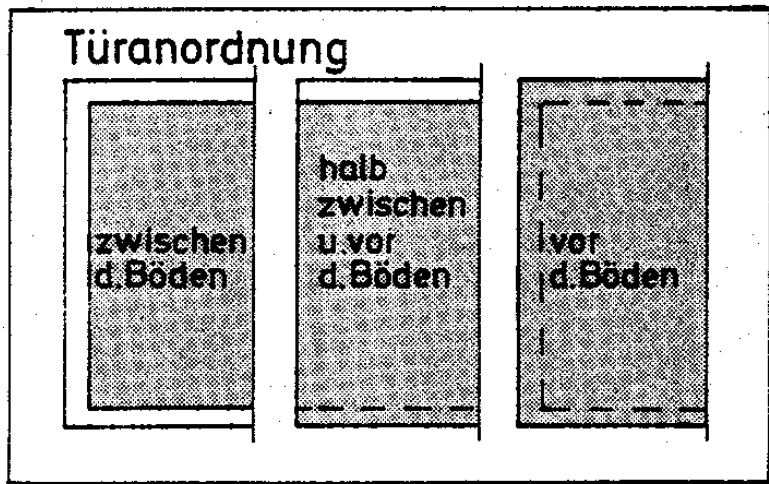
nur hängend  
möglich

Türproportionen  
u. Bedingungen

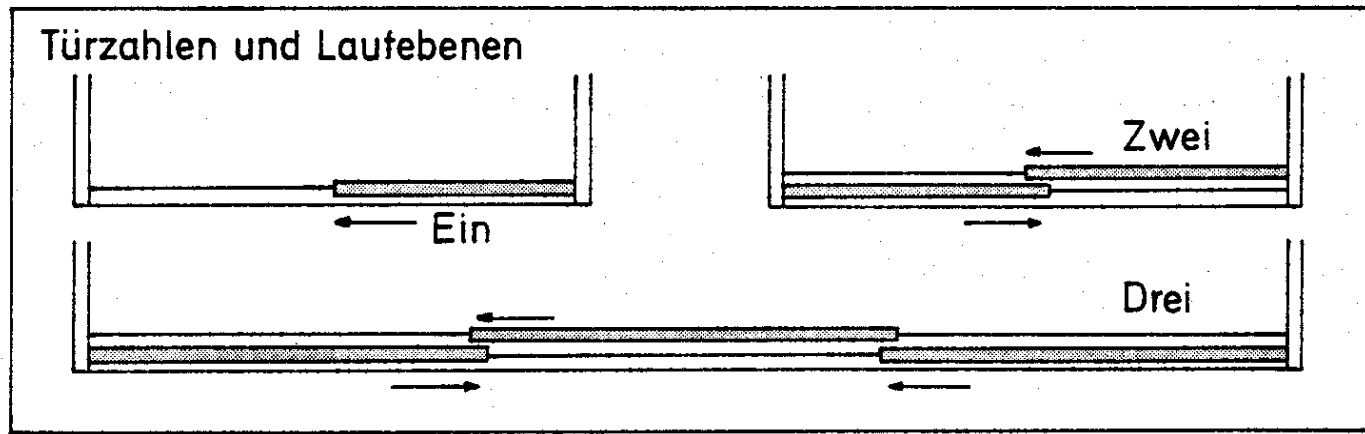


breit + niedrig = günstig  
hängend + stehend = gut

PRACHT



PRACT

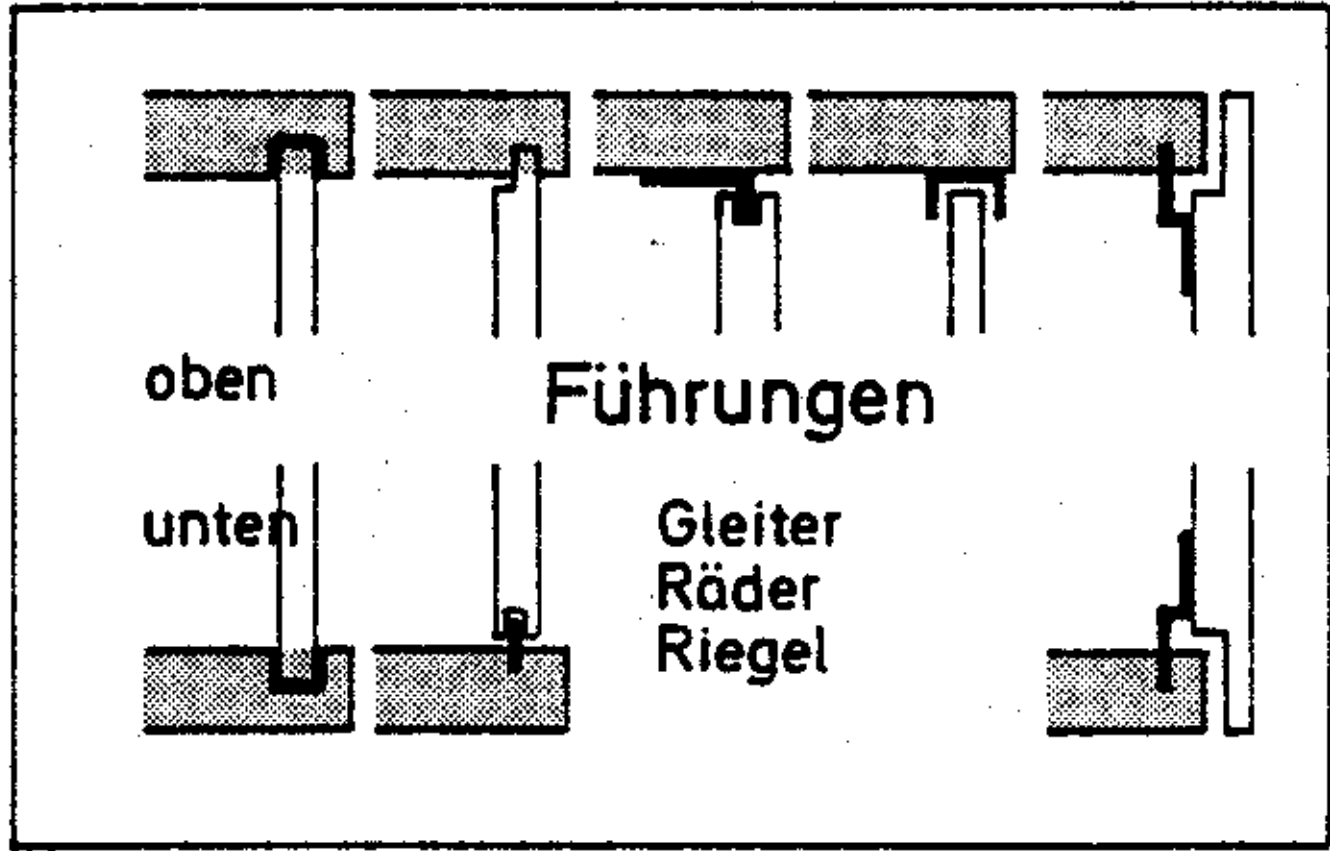


PRACT

## 3.2 Nepriehľadné dvere

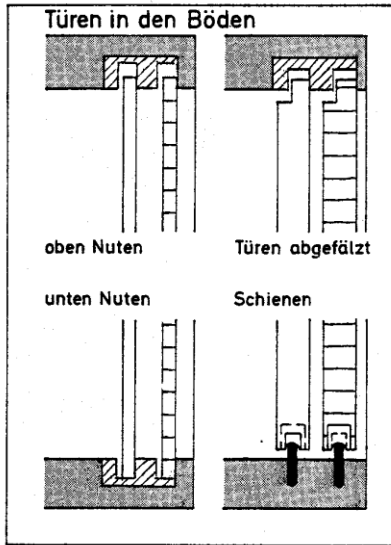
### Spodné vedenie

- **Dvere sú položené na dne; posúvanie**
  - Po úzkom boku- šmykové trenie; hrúbka do 10 mm
  - Po koľajničkách (klzákoch) - šmykové trenie; väčšie a hrubšie dvere
  - Pomocou koliesok – valivé trenie; dvere do hmotnosti 70 kg
- **Dvere sú vedené v strope**
  - V drážke
  - Pomocou zvláštneho kovania
- **Drážky môžu byť**
  - V dne alebo strope
  - V dverách

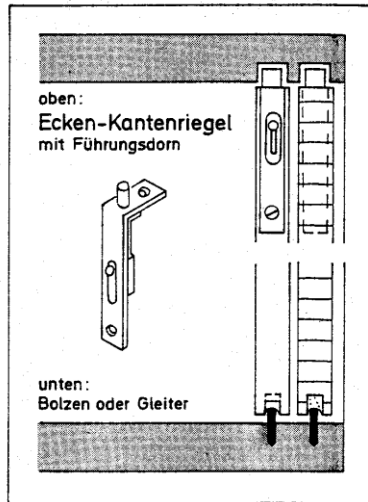


PRACHT

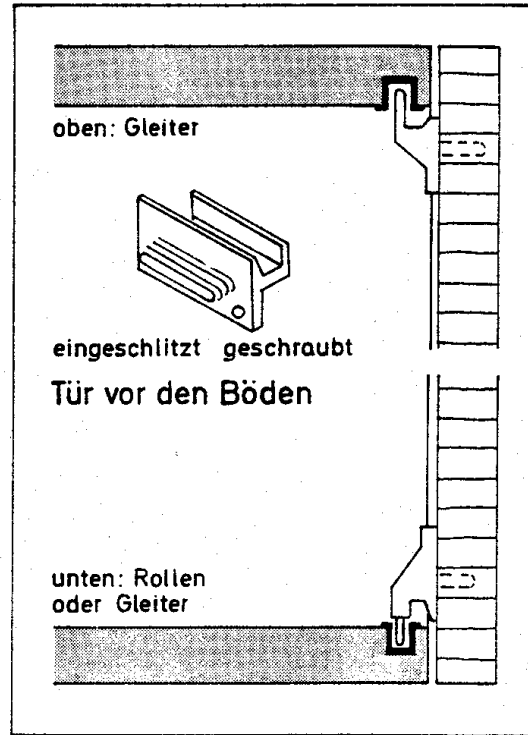




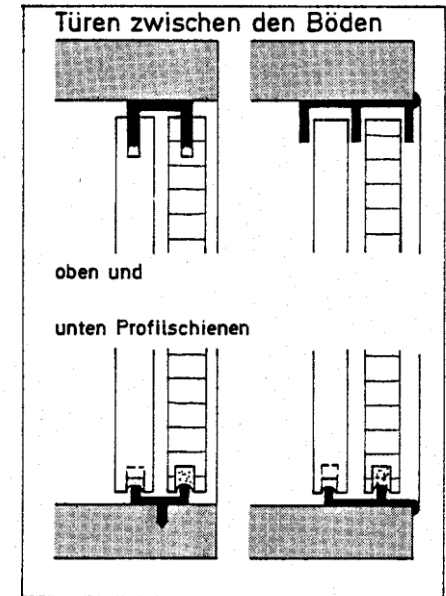
PRACHT



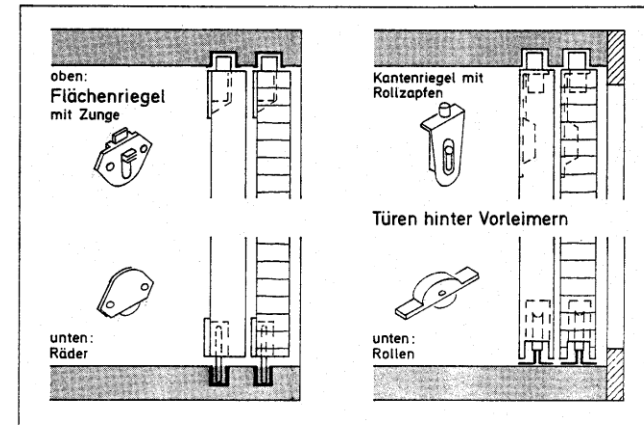
PRACHT



PRACHT



PRACHT

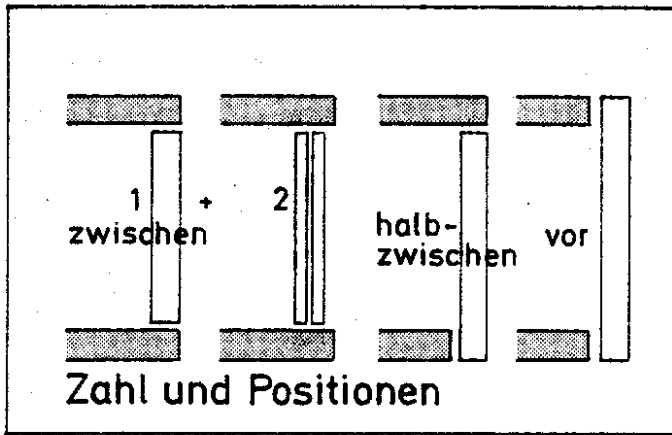


PRACHT

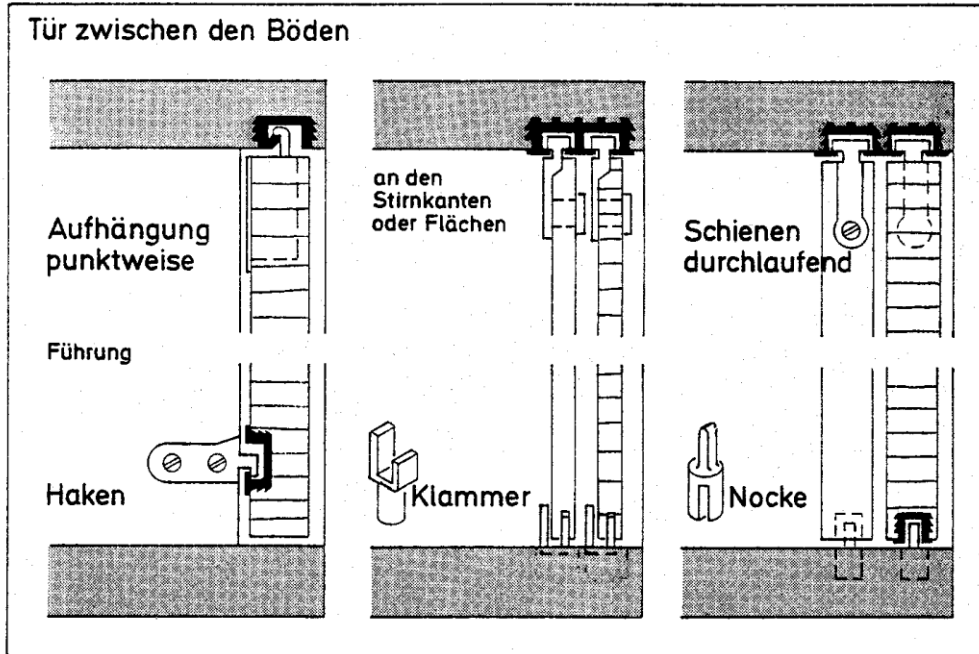
# 3.2 Nepriehľadné dvere

## Zavesené

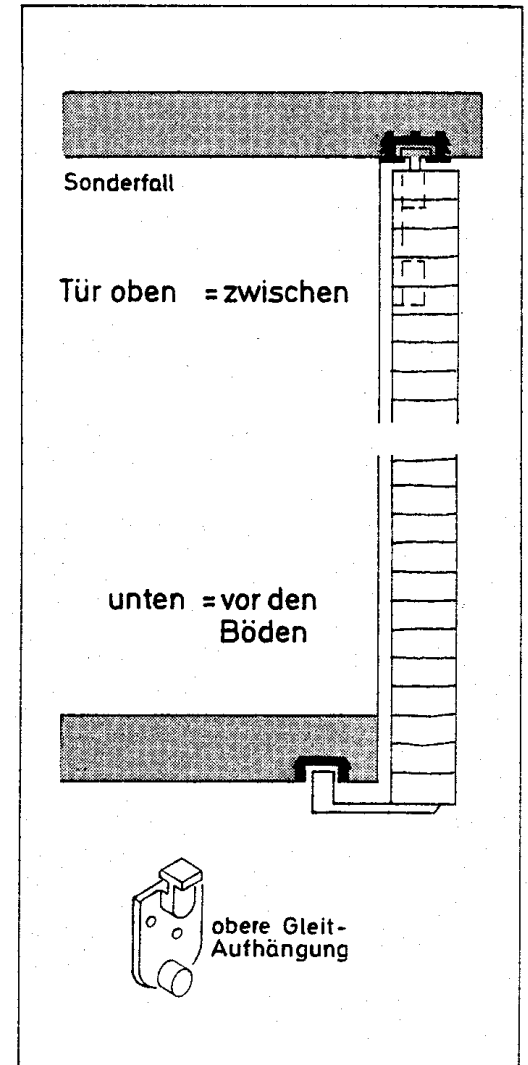
- Dvere sú zavesené na strope; posúvanie
  - Po koľajničkách pomocou koliesok; valivé trenie
- V dne
  - Vodiace klzáky a drážky alebo
  - Kovanie s kolieskami po koľajničkách
- Výhoda
  - možnosť nenarušiť dno skrine drážkami, koľajničkami alebo vodiacimi prvkami



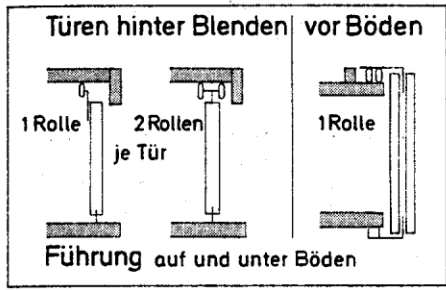
PRACHT



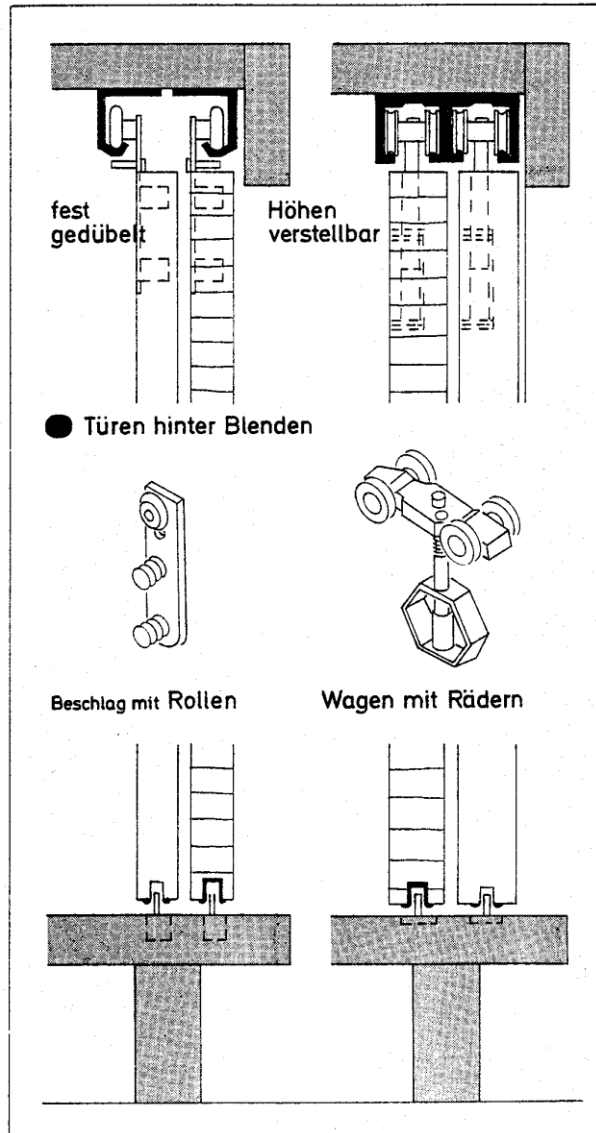
PRACHT



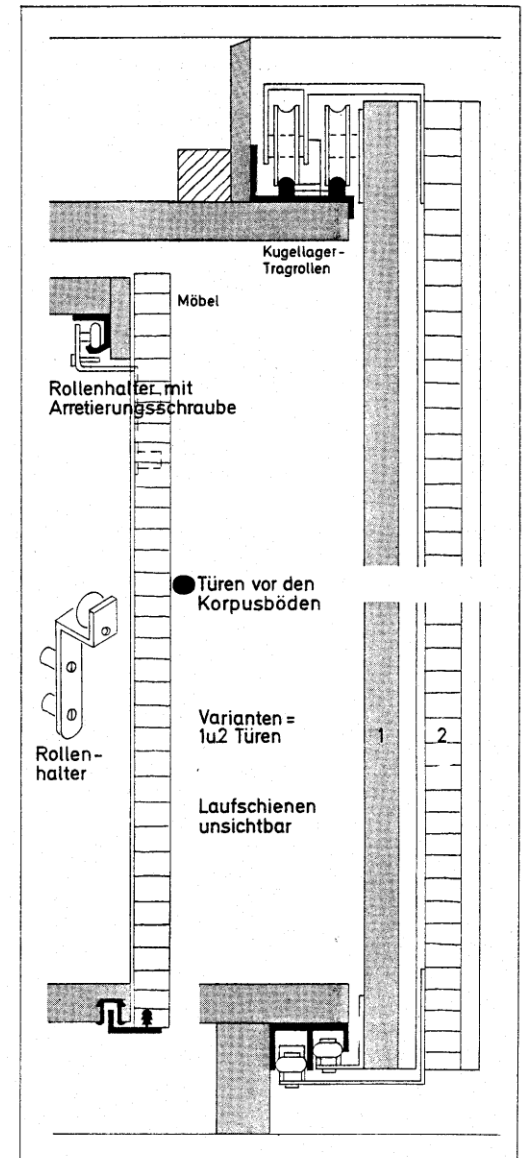
PRACHT



PRACHT



PRACHT

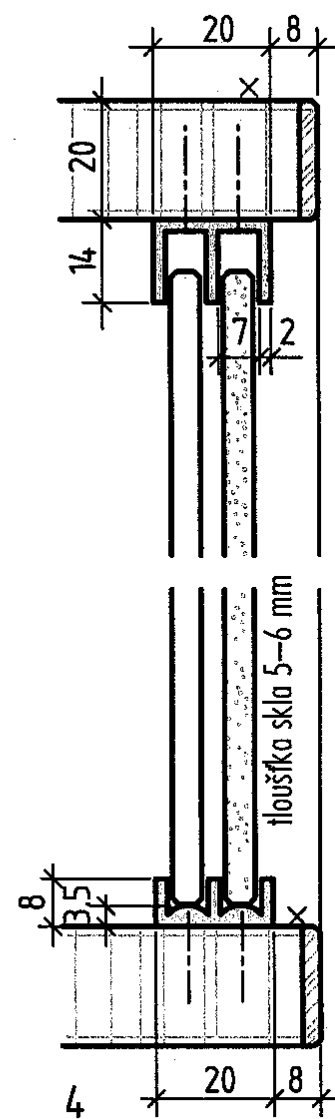
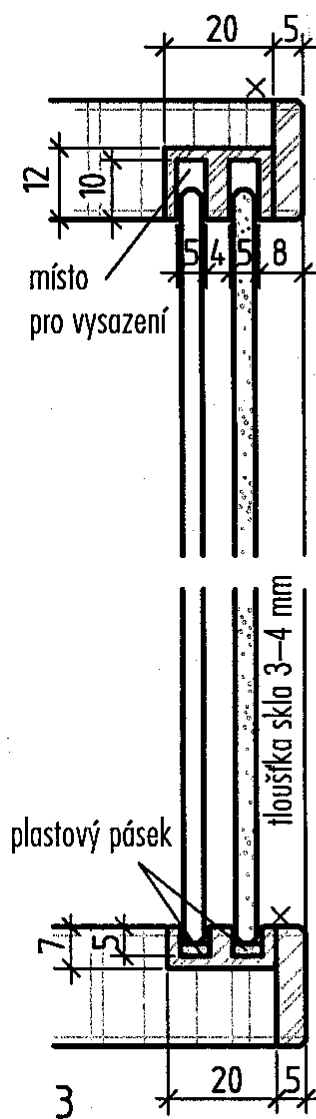
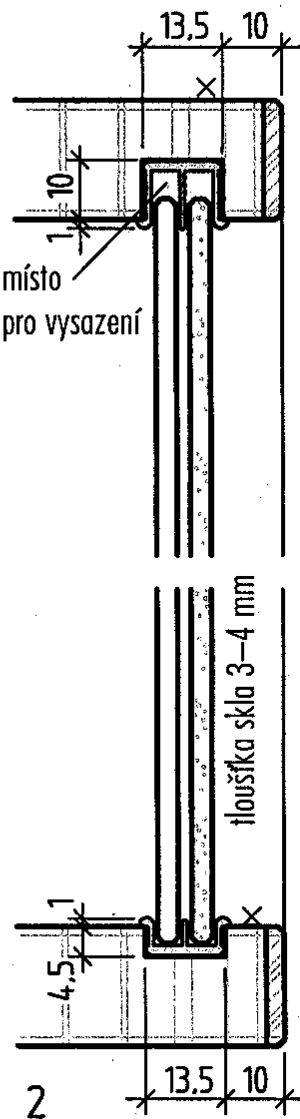
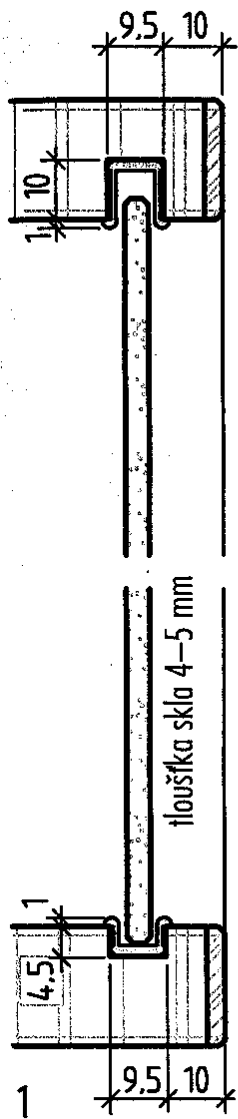


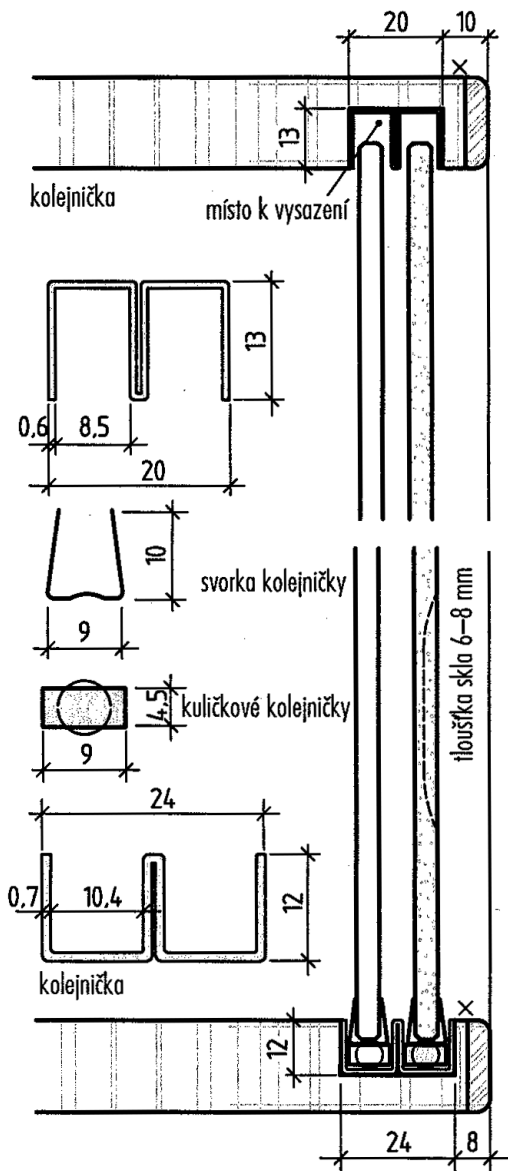
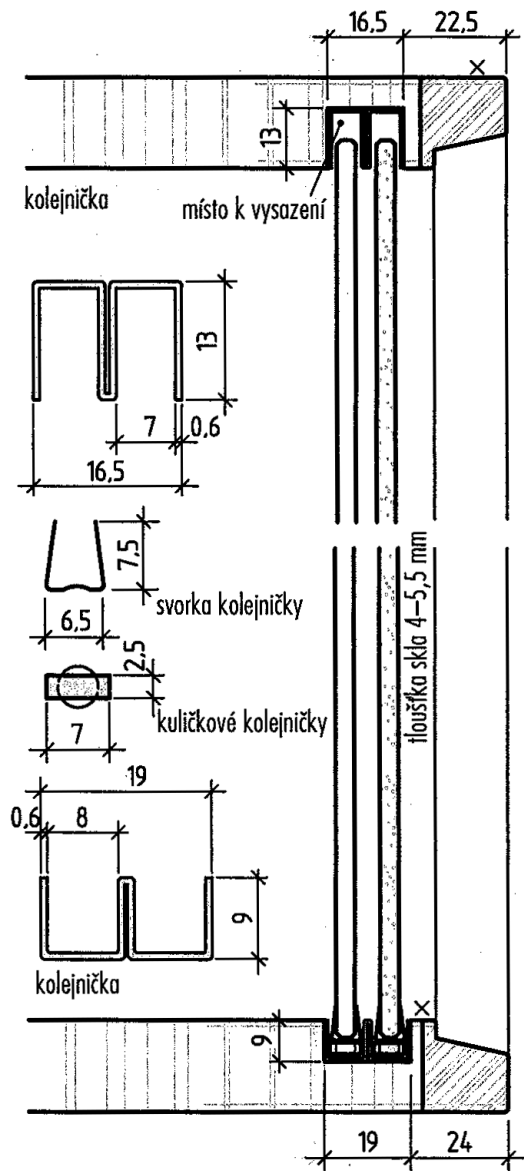
PRACHT

# 3.3 Priehľadné dvere

## Spodné vedenie

- **Dvere sú položené na dne; posúvanie**
  - Po úzkom boku v drážke - šmykové trenie; pre malé dvere – plocha do 0,15 m<sup>2</sup>
  - Guličkovým kovaním - valivé trenie; pre väčšie dvere
    - hmotnosť do 12 kg/m
  - S posuvným vozíkom – valivé trenie; dvere do hmotnosti 50 kg/m
- **Dvere sú vedené v strope**
  - V drážke
  - Pomocou zvláštneho kovania



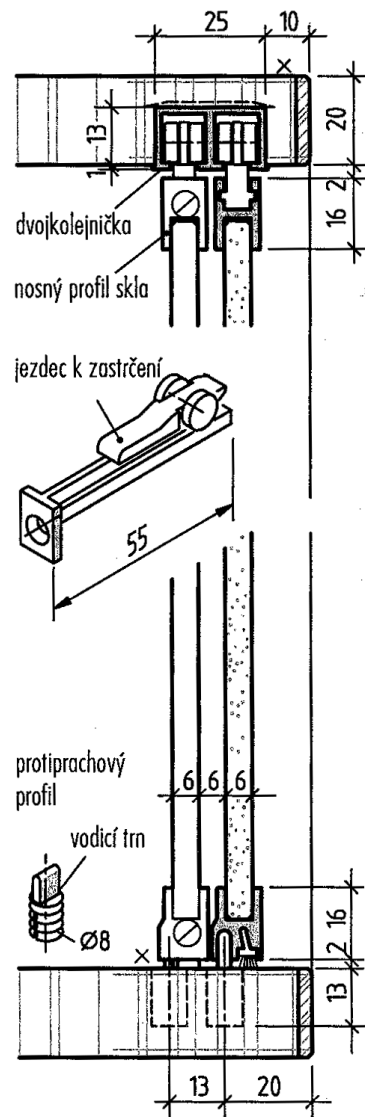


# 3.3 Priehľadné dvere

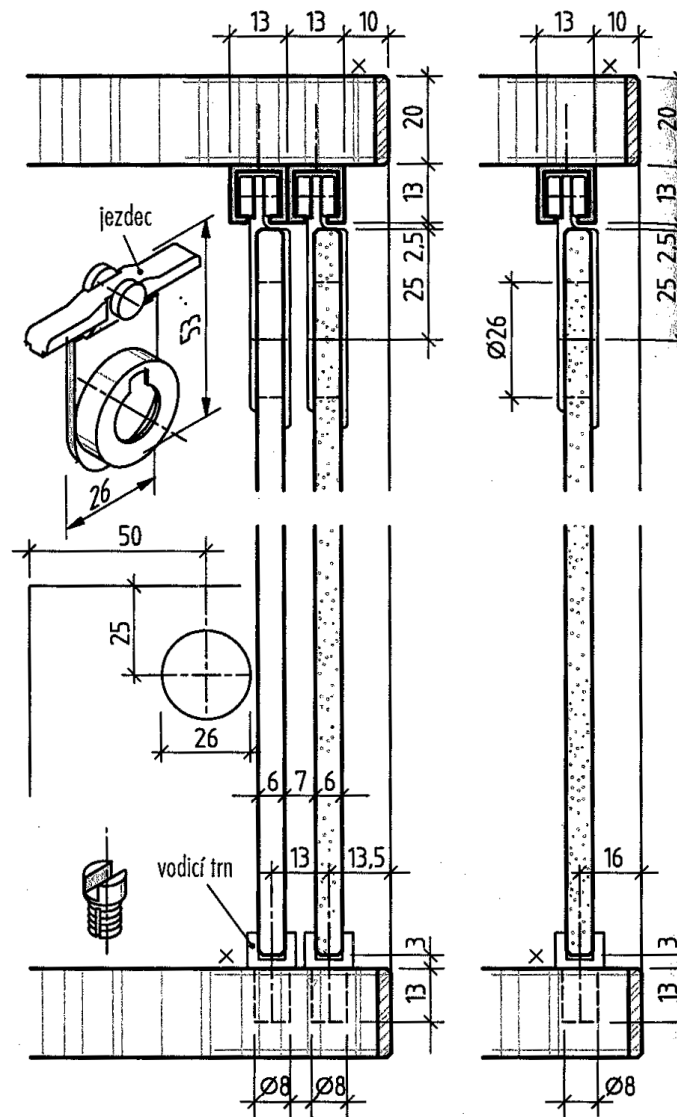
## Zavesené

- Dvere sú zavesené na strope; posúvanie
  - Po koľajničkách pomocou koliesok- vozíčkov;  
valivé trenie
- V dne
  - Vodiace klzáky a drážky alebo
  - Kovanie s kolieskami po koľajničkách

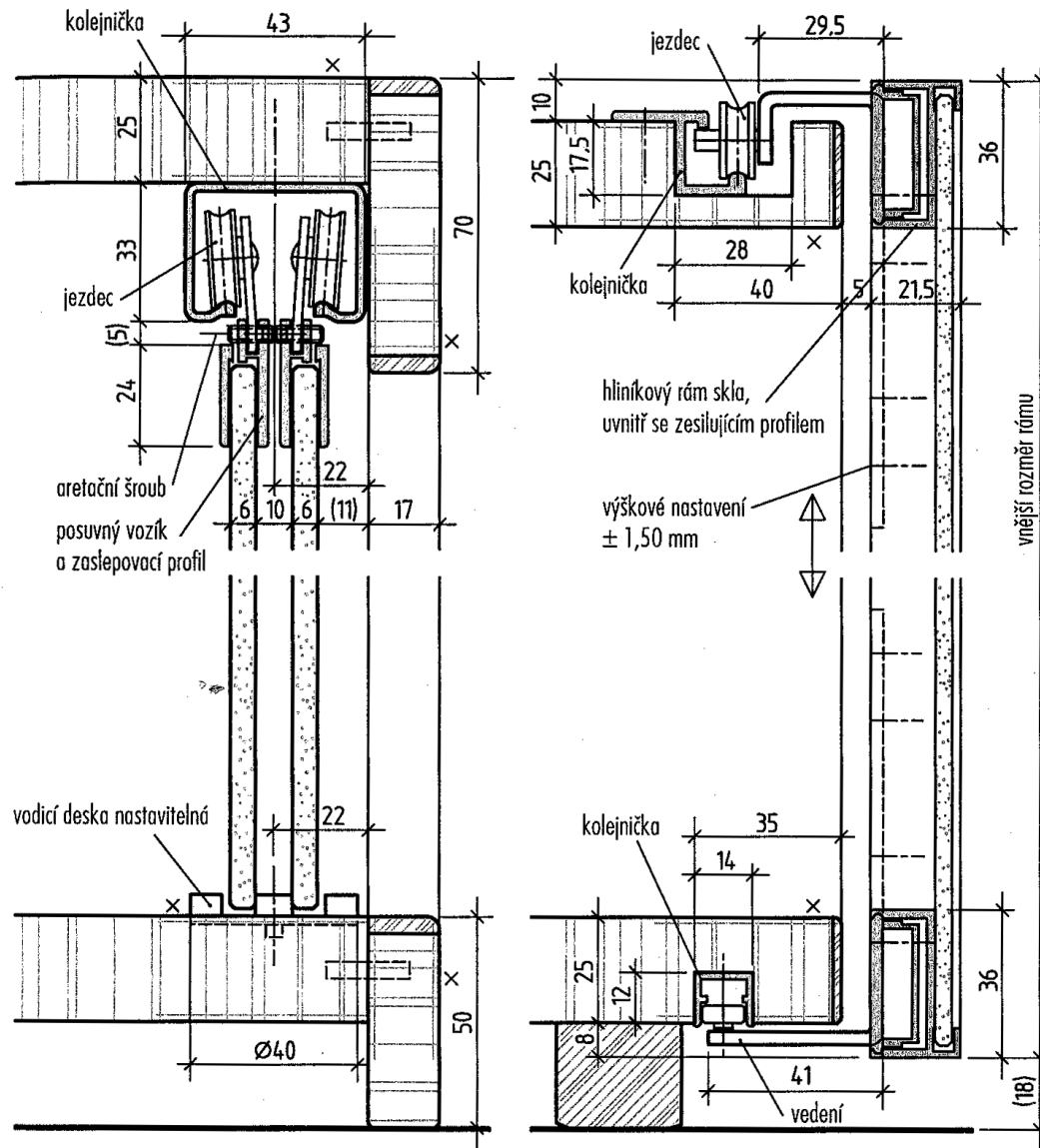




Obr. 3.8-62



Obr. 3.8-63



Obr. 3.8-64

Obr. 3.8-65

# 4) Zásuvky

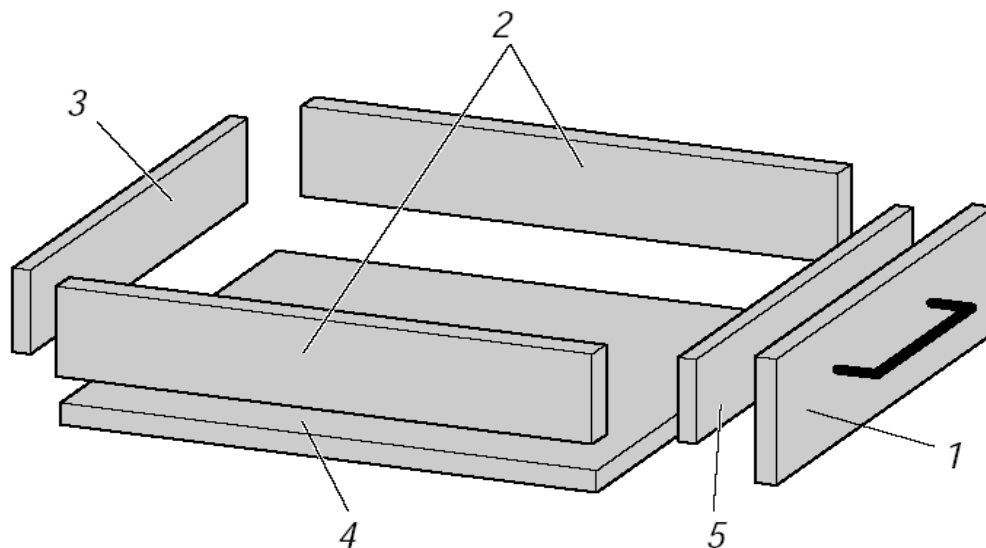
1. Definícia a názvoslovie
2. Druhy zásuviek
3. Druhy výsuvov

# 4.1 Definícia a názvoslovie

**Zásuvka** - vnútorný, presne vytýčený priestor, vodorovne a priamočiara výsuvný zo základného korpusu, skriňového, stolového, lôžkového nábytku, určený na ukladanie predmetov

Definícia

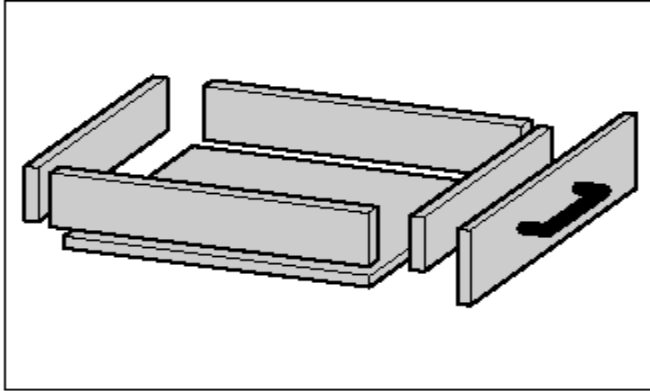
# 4.1 Definícia a názvoslovie



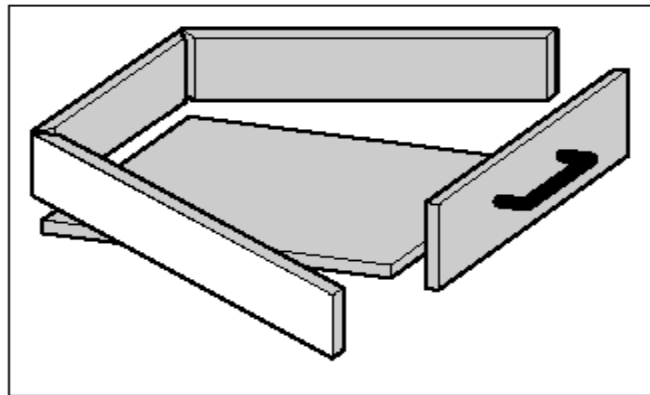
- 1 - čelo
- 2 - bok (lub)
- 3 - zadný dielec
- 4 - dno
- 5 - predný dielec

## Názvoslovie dielcov

## 4.2 Druhy zásuviek



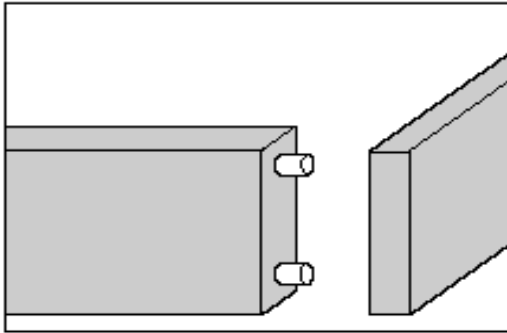
Z dielcov  
- DTD / MDF  
- masív  
- preglejka



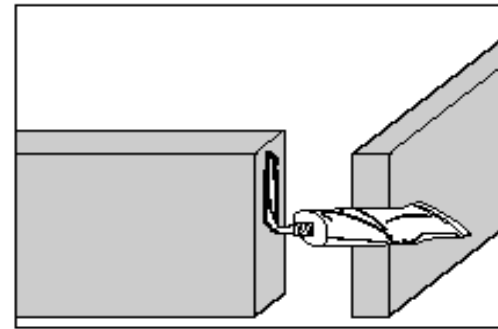
Skladacie z pásov  
- DTD / MDF

Drevené zásuvky – tvar, konštrukcia a materiál

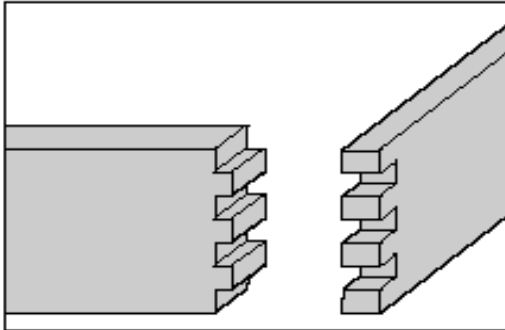
## 4.2 Druhy zásuviek



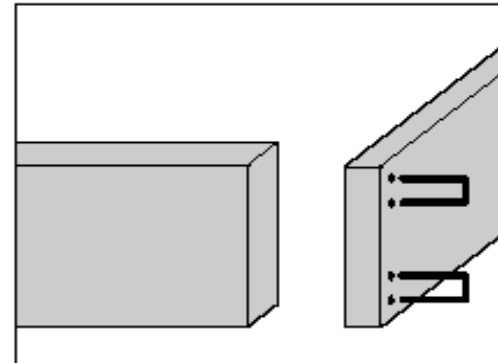
**Na kolíky**



**Lepením**



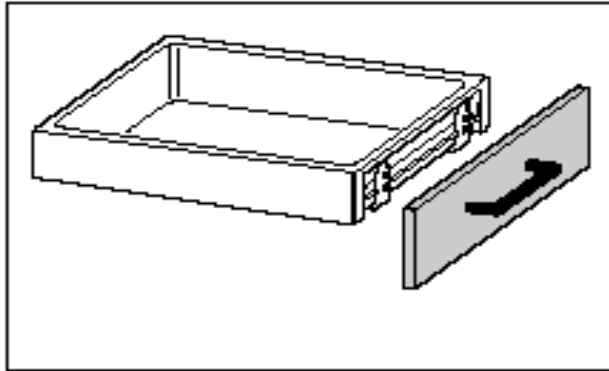
**Na ozuby**



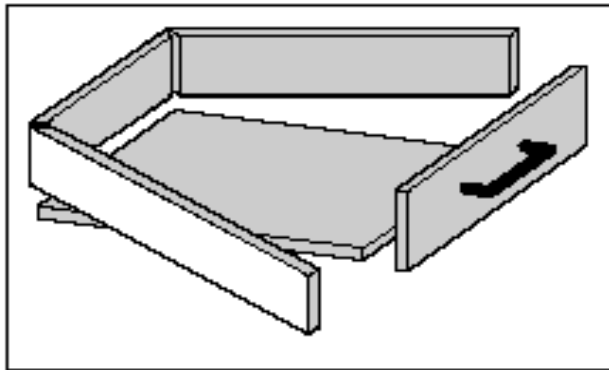
**Sponkovaním**

**Drevené zásuvky - rohové väzby**

## 4.2 Druhy zásuviek



Monolitické

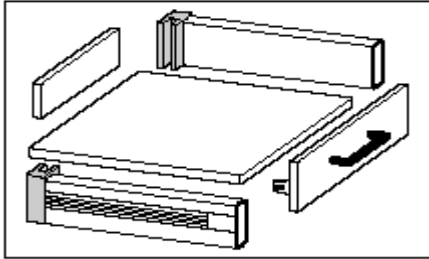


Skladacie  
z profilov

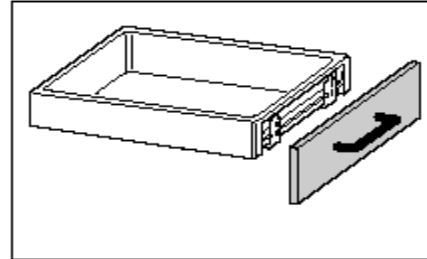
Plastové zásuvky – tvar a konštrukcia



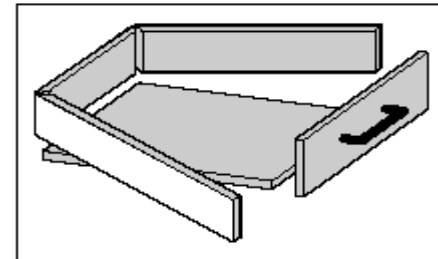
## 4.2 Druhy zásuviek



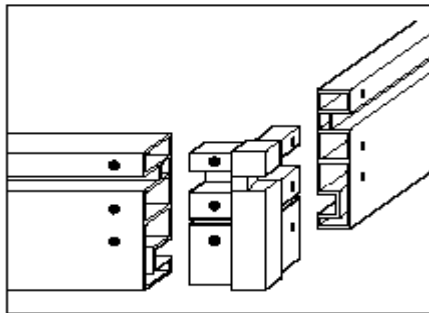
**Systémy BOX**  
(ocel', hliník, antikor)



**Monolitické**  
(ocel')



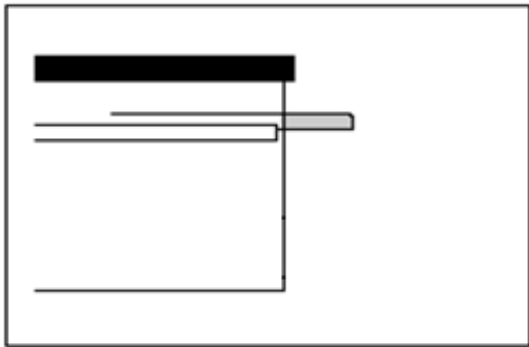
**Skladacie**  
(ocel')



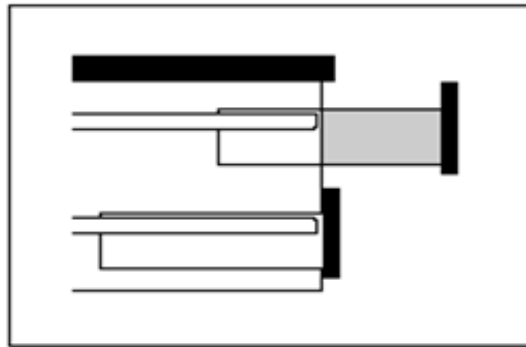
**Spájací rohový prvok**  
- na skrutky  
- nástrčková verzia

**Kovové zásuvky – tvar a materiál**

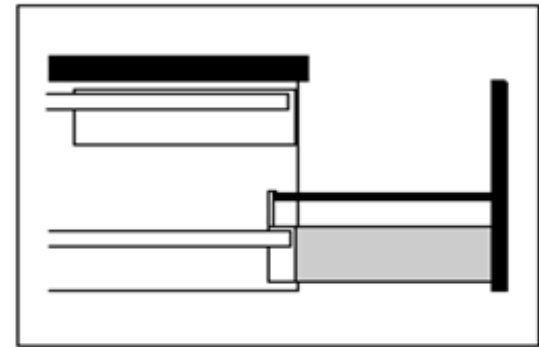
## 4.3 Druhy výsuvov



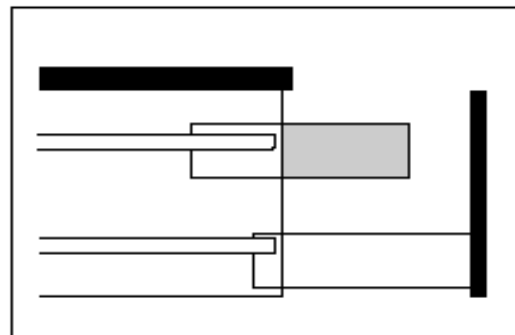
Výsuvná polica



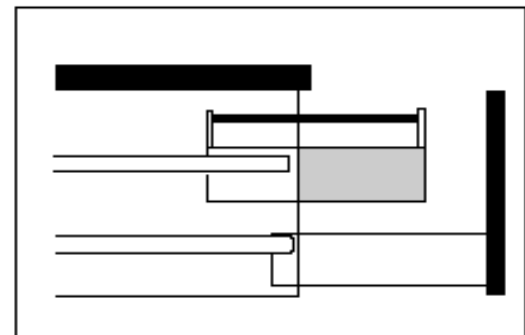
Vonkajšia zásuvka



Vonkajšia zásuvka s relingom



Vnútorňá zásuvka



Vnútorňá zásuvka s relingom

## 4.3 Druhy výsuvov



Vonkajšia zásuvka



Vonkajšia zásuvka s relingom



Vnútorňá zásuvka

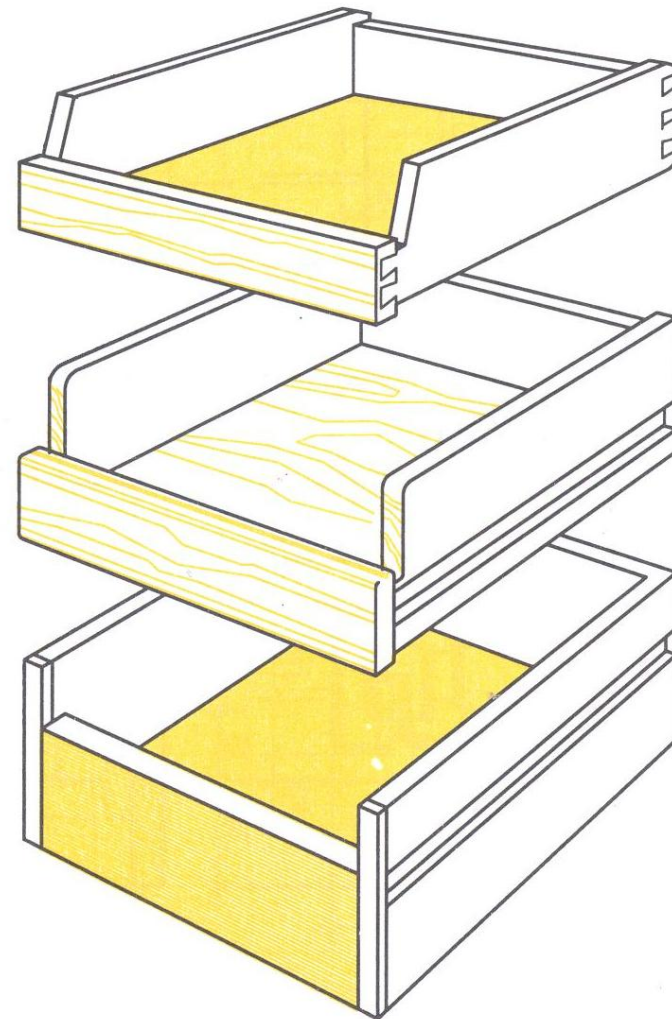


Vnútorňá zásuvka s relingom

## 4.3 Druhy výsuvov

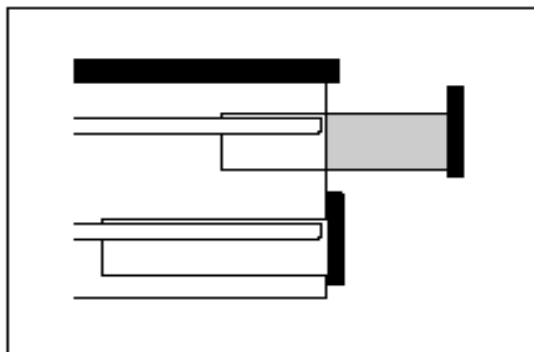


Výsuvná polica - Tablar

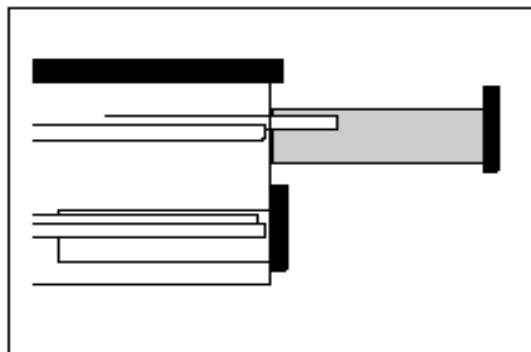


Vnútorne zásuvky - anglické

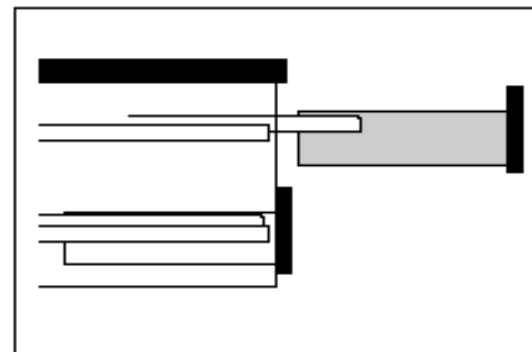
## 4.3 Vedenie zásuviek



Čiastočné vysnutie

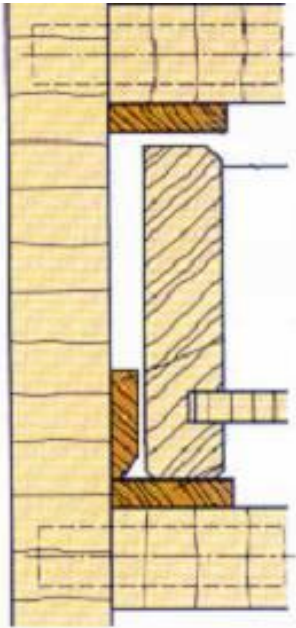


Úplné vysnutie



Vysnutie s presahom

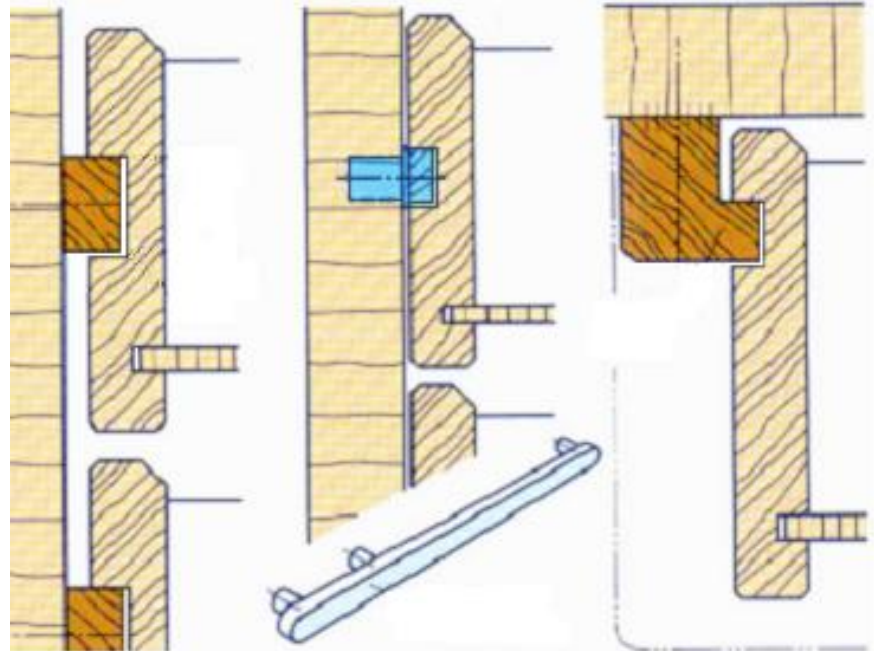
### Vysnutie zásuviek



Po položke na medzistene



Po položke na ráme

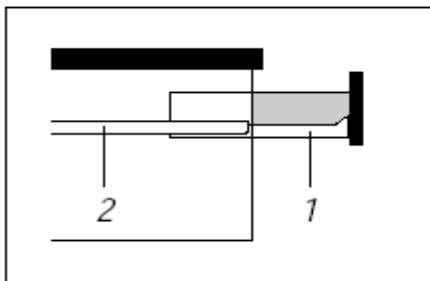


Po drevenej lište na boku skrinky

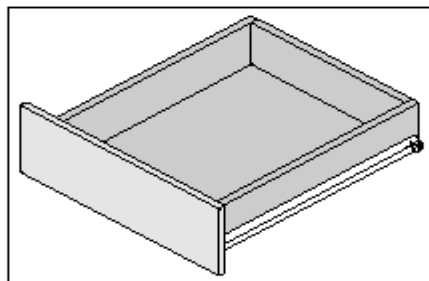
Po plastovej lište

Po drevenej lište na strope

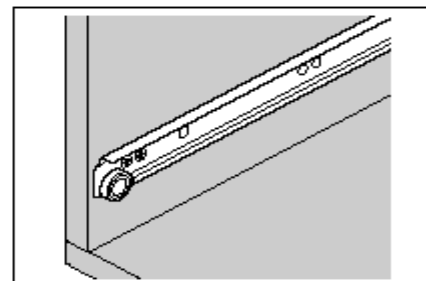
## Čiastočné vysunutie



- 1- zásuvková lišta
- 2- korpusová lišta

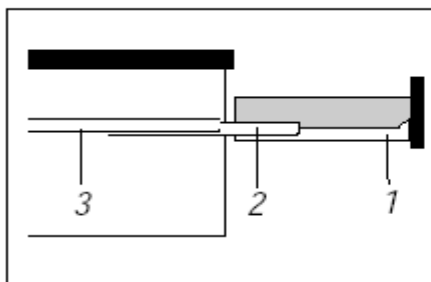


Zásuvková lišta

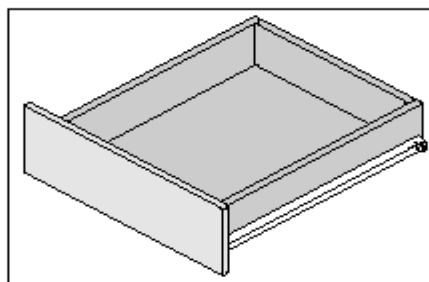


Korpusová lišta

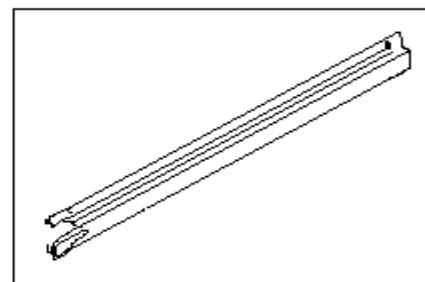
## Úplné vysunutie (vysunutie s presahom)



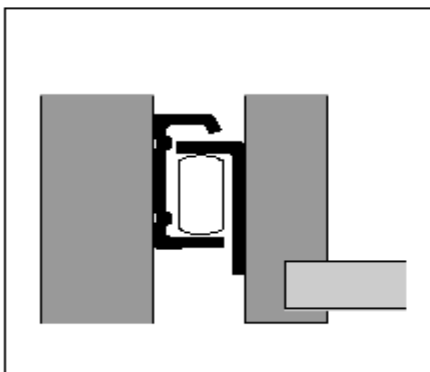
- 1- zásuvková lišta
- 2- kulisa
- 3- korpusová lišta



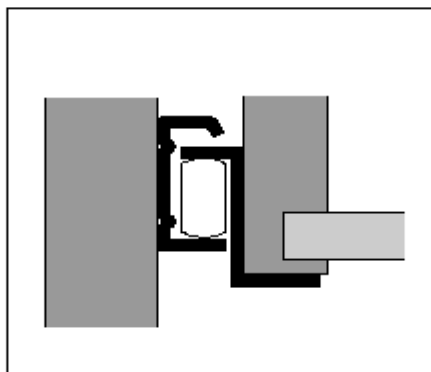
Zásuvková lišta



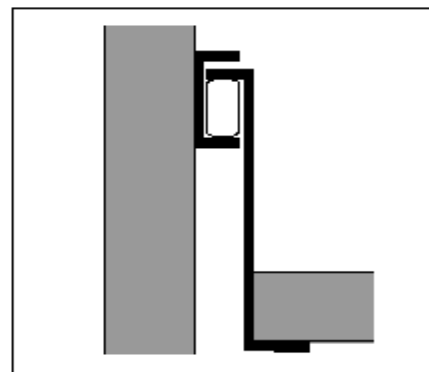
Kulisa



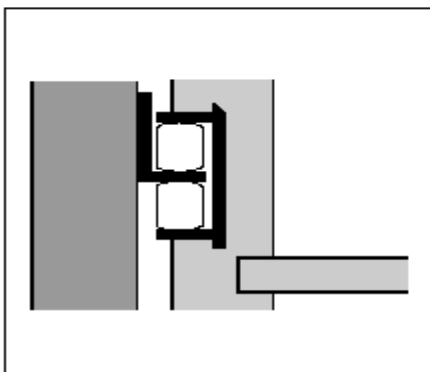
**Bočná montáž**



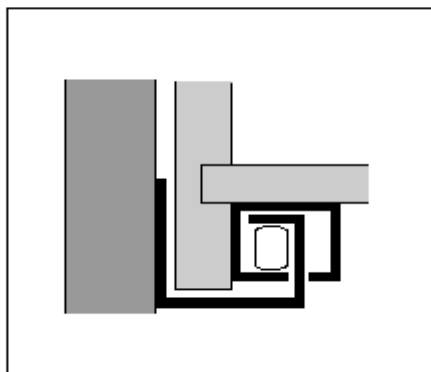
**Spodná montáž**



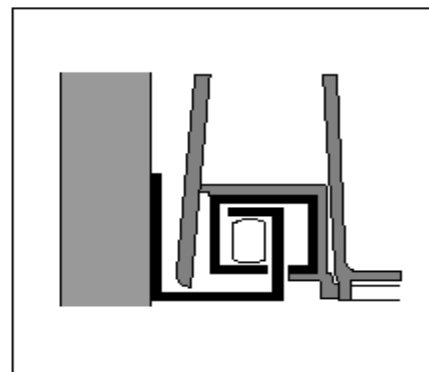
**Spodná montáž**



**Montáž do drážky**

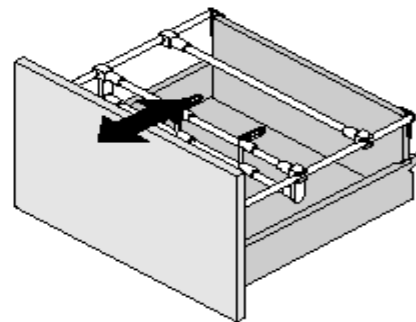
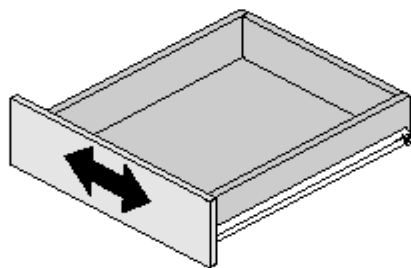
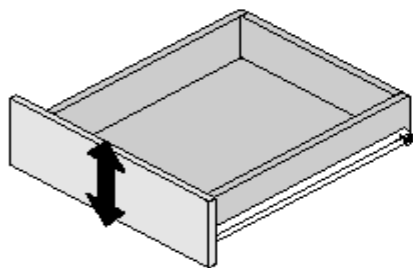


**Spodné vedenie**

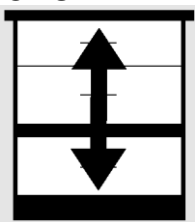


**Skryté vedenie v profile**

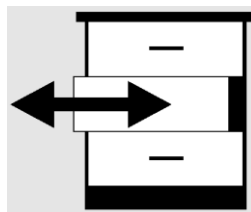




Výškové

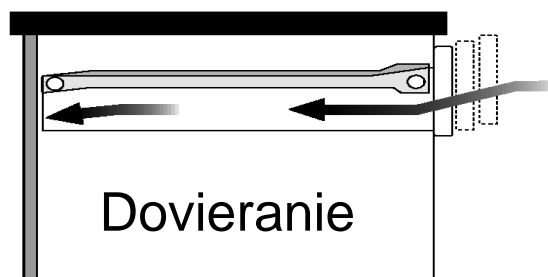
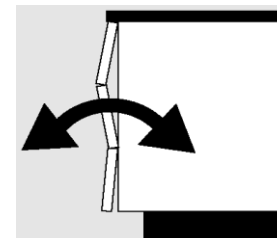


Šírkové



Sklon čela

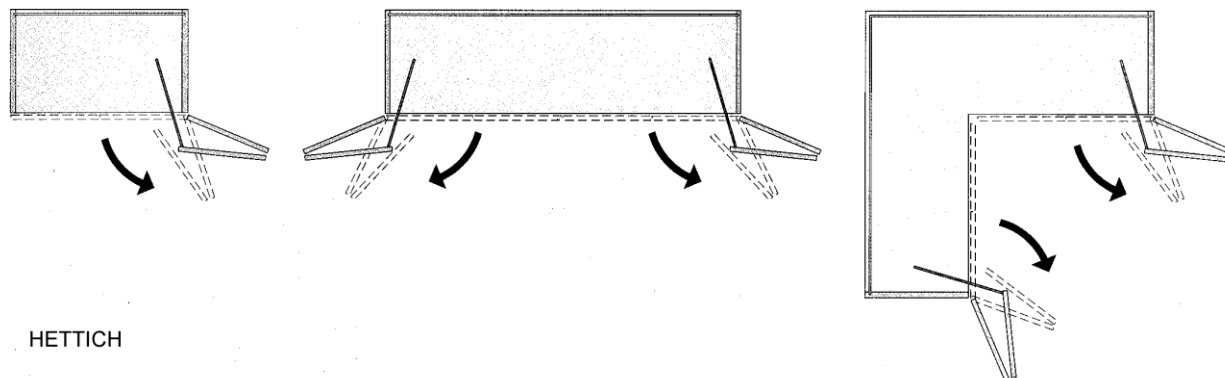
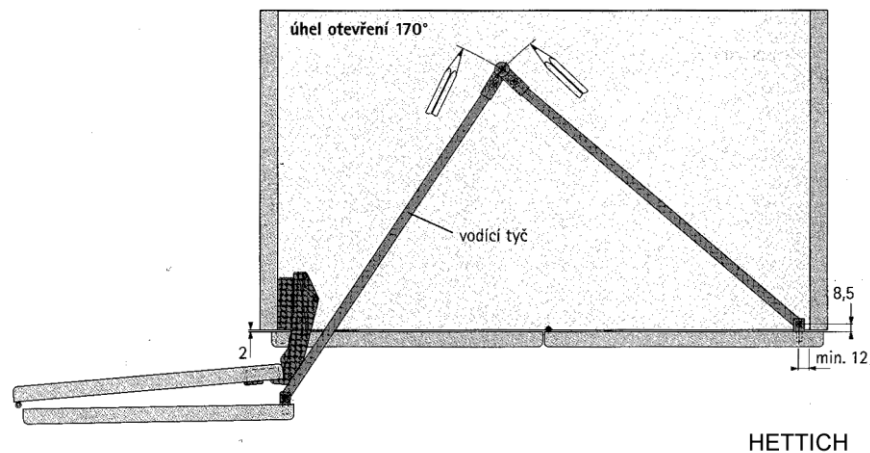
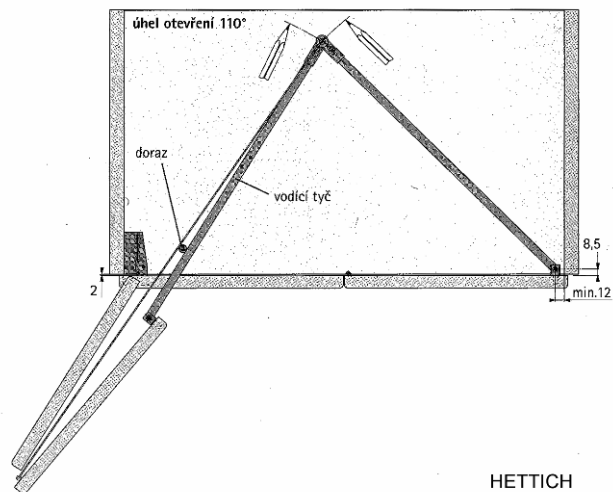
- relingom
- sklonom zásuvky



# 4) Skladané dvere

- **Skladané dvere** – spojenie dvoch alebo viacerých dverných krídel do jedného celku. Otvárajú otáčaním okolo zvislej osi a bočným posuvom v rovine prednej plochy korpusu
  - Výhoda: nezaberajú priestor v korpuse
  - Nevýhoda: potrebujú menší priestor pred korpusom a zložitejšie kovanie

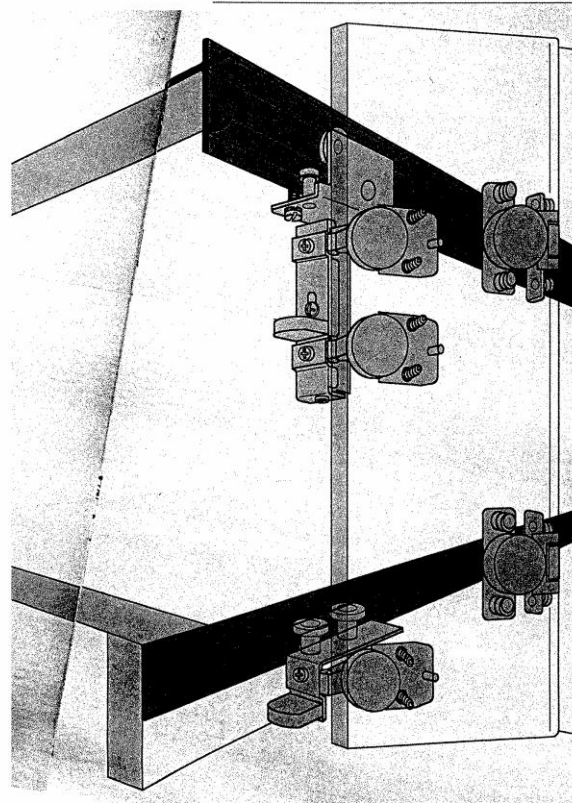
# Skladané dvere – neposuvné



# Skladané dvere – posuvné

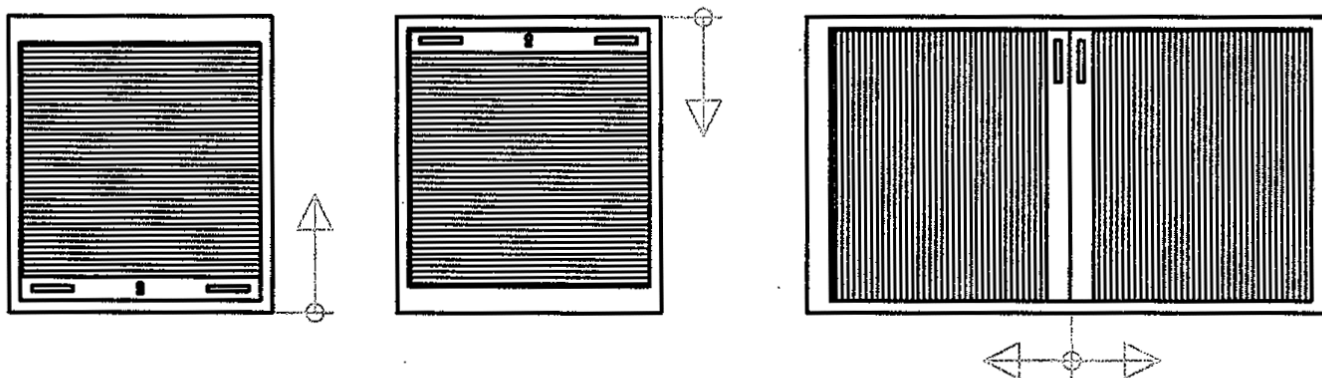


## IMPULS 210



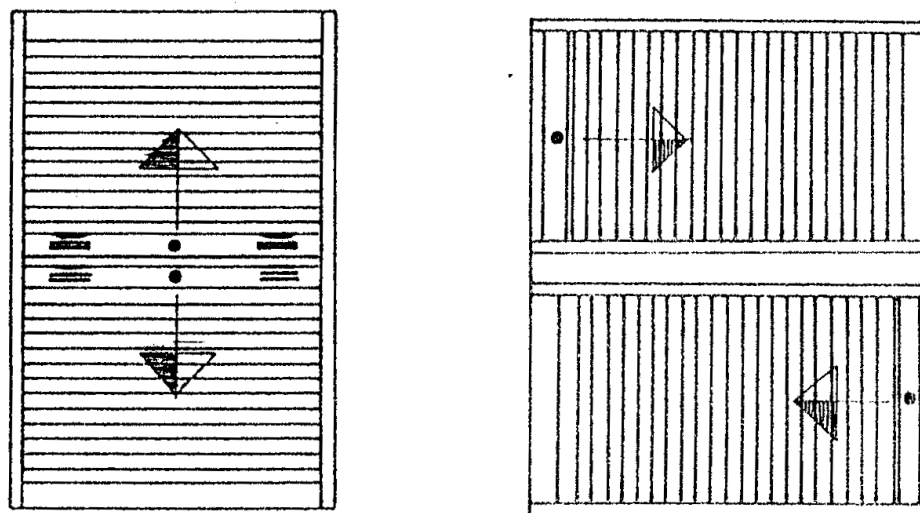
# 5) Žalúzie

- **Žalúzie** – článkované dvere s možnosťou posúvania a zvinutia.
  - Výhoda: nezaberajú *žiadny priestor* pred skriňou a *sprístupnená je celá úžitková časť* korpusu
  - Nevýhoda: zmenšenie úžitkovej časti korpusu



**Obr. 3.9-1** Směr pohybu žaluzií. Vlevo: žaluzie posunující se svisle nahoru, uprostřed: svisle dolů, vpravo: vodorovně.

NUTSCH 2003



ŽALUZIOVĚ DVERE POSUVNĚ VERTIKÁLNĚ A HORIZONTÁLNĚ

Šulan